

Electrotecnia

Programa de Tecnología Mecánica

Tarea No. 1

Para cada uno de los circuitos mostrados hallar los voltajes de nodo y, a partir de éstos, las corrientes a través de cada uno de los elementos con los sentidos de referencia de izquierda a derecha para los horizontales de arriba hacia abajo para los verticales.

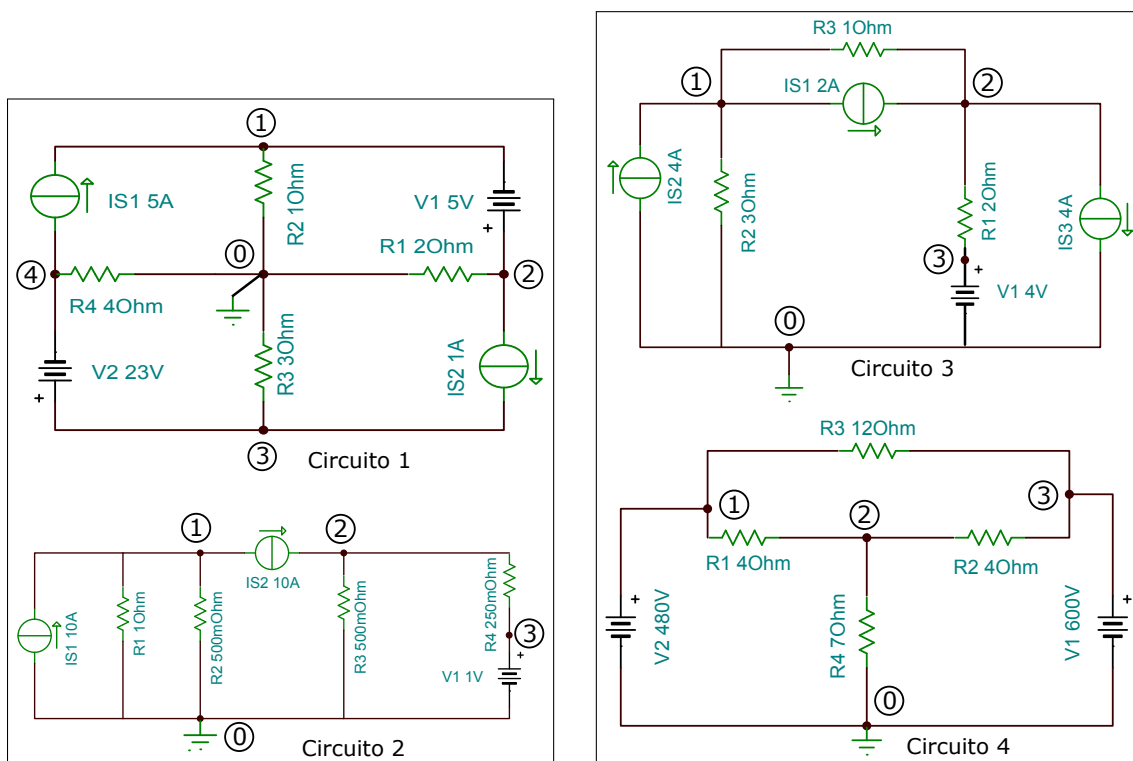


Figura 1

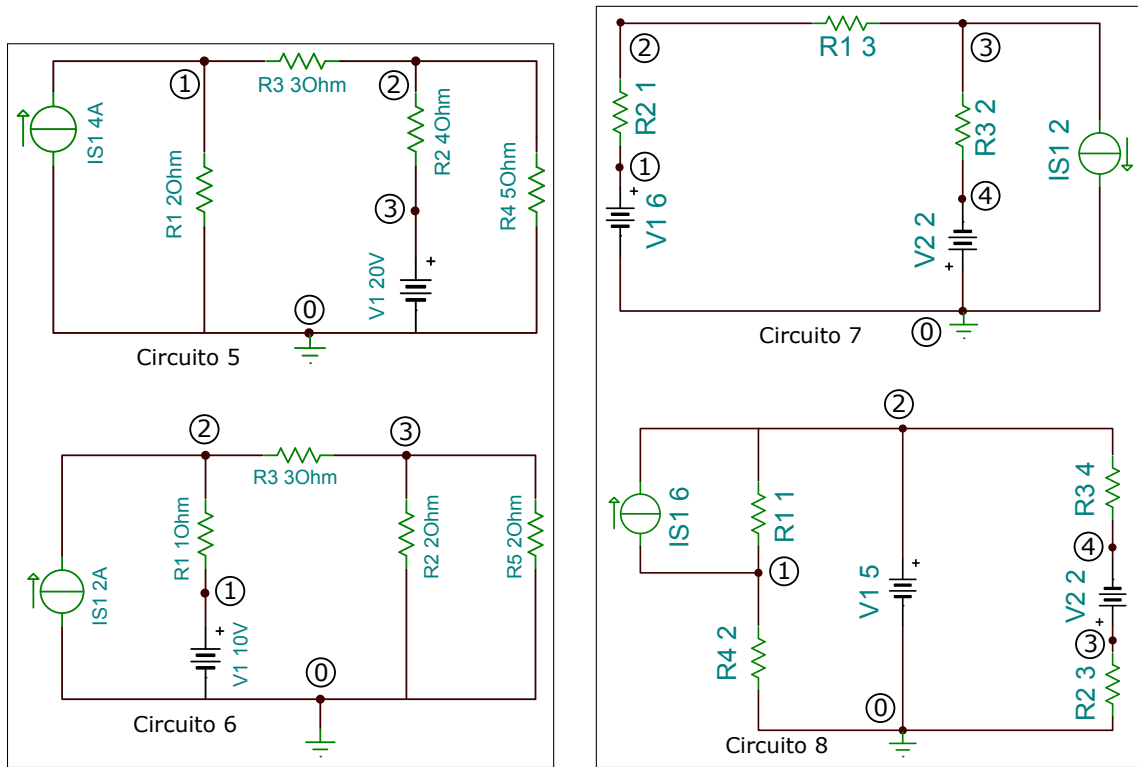


Figura 2

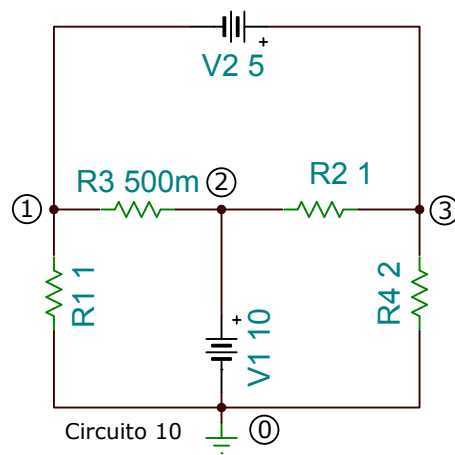
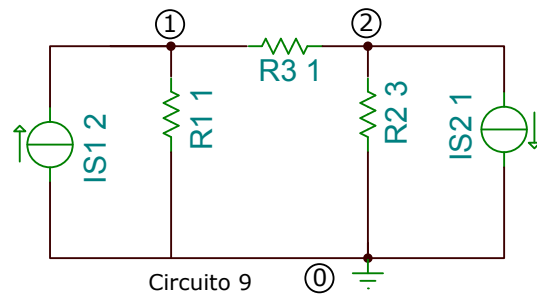


Figura 3