



UNIVERSIDAD DE CANTABRIA
DEPARTAMENTO DE INGENIERÍA
ELÉCTRICA Y ENERGÉTICA



COLECCIÓN:
“ELECTROTECNIA PARA
INGENIEROS NO ESPECIALISTAS”

CIRCUITOS DE
CORRIENTE ALTERNA
TRIFÁSICA

Miguel Angel Rodríguez Pozueta

Doctor Ingeniero Industrial

CIRCUITOS DE CORRIENTE ALTERNA TRIFÁSICA

Miguel Ángel Rodríguez Pozueta

INTRODUCCIÓN

En este texto se realiza un estudio básico de los circuitos eléctricos trifásicos equilibrados.

Hoy en día la mayoría de las redes eléctricas son trifásicas dadas las ventajas que este tipo de redes presenta frente a las monofásicas, como se demuestra en los párrafos siguientes. También existen aparatos, como algunos motores eléctricos, que sólo pueden funcionar en este tipo de redes. Esto justifica que en cualquier estudio de la tecnología eléctrica se introduzca un tema dedicado a los circuitos trifásicos.

Dado que este texto está dedicado a ingenieros no especialistas eléctricos, se ha procurado resumir y condensar los conocimientos más importantes y básicos para comprender y calcular este tipo de circuitos. Por esta razón sólo se estudian circuitos equilibrados cuyas ondas de tensión y de corriente sean perfectamente sinusoidales (circuitos sin armónicos). El lector que desee profundizar más en este tema deberá consultar bibliografía especializada como la que se incluye al final de este escrito.

SISTEMA TRIFÁSICO INDEPENDIENTE

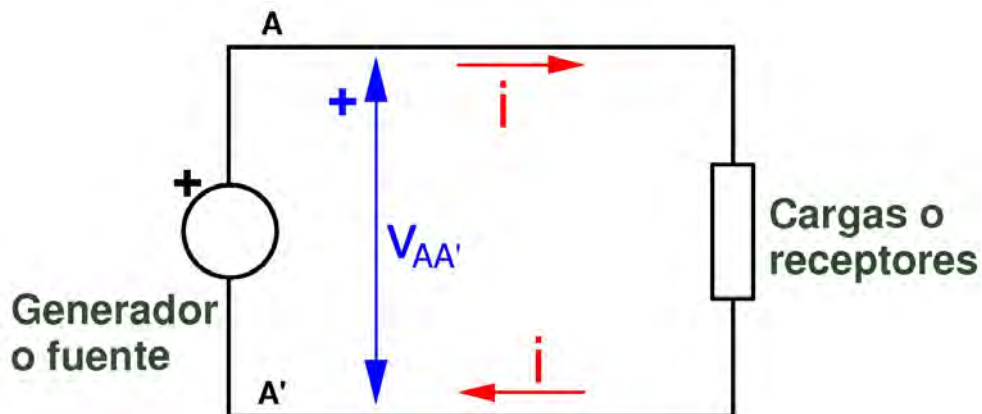


Fig. 1: Circuito básico de corriente alterna

En la Fig. 1 se muestra un circuito eléctrico básico de corriente alterna monofásica en el que un generador o fuente alimenta a un conjunto de receptores cuyo efecto se representa por medio de una impedancia equivalente. La energía que el generador suministra a los receptores se transmite a través de dos conductores, A y A', que deben ser dimensionados para que sean capaces de soportar la corriente que va a circular por ellos.

Supongamos que ahora la energía se transmite desde un grupo de tres generadores monofásicos (que pueden ser sustituidos por un solo generador trifásico, como se estudiará al tratar de las máquinas eléctricas) y que el conjunto de cargas se reparte entre tres impedancias equivalentes. Podemos formar tres circuitos monofásicos independientes, que se denominan *fases*, en los que cada uno de los tres generadores monofásicos alimenta cada una de las tres impedancias (Fig. 2). Este es un *sistema trifásico independiente* y en él se transmite la energía de los generadores a los receptores mediante los conductores A, A', B, B', C y C'.

CIRCUITOS DE CORRIENTE ALTERNA TRIFÁSICA

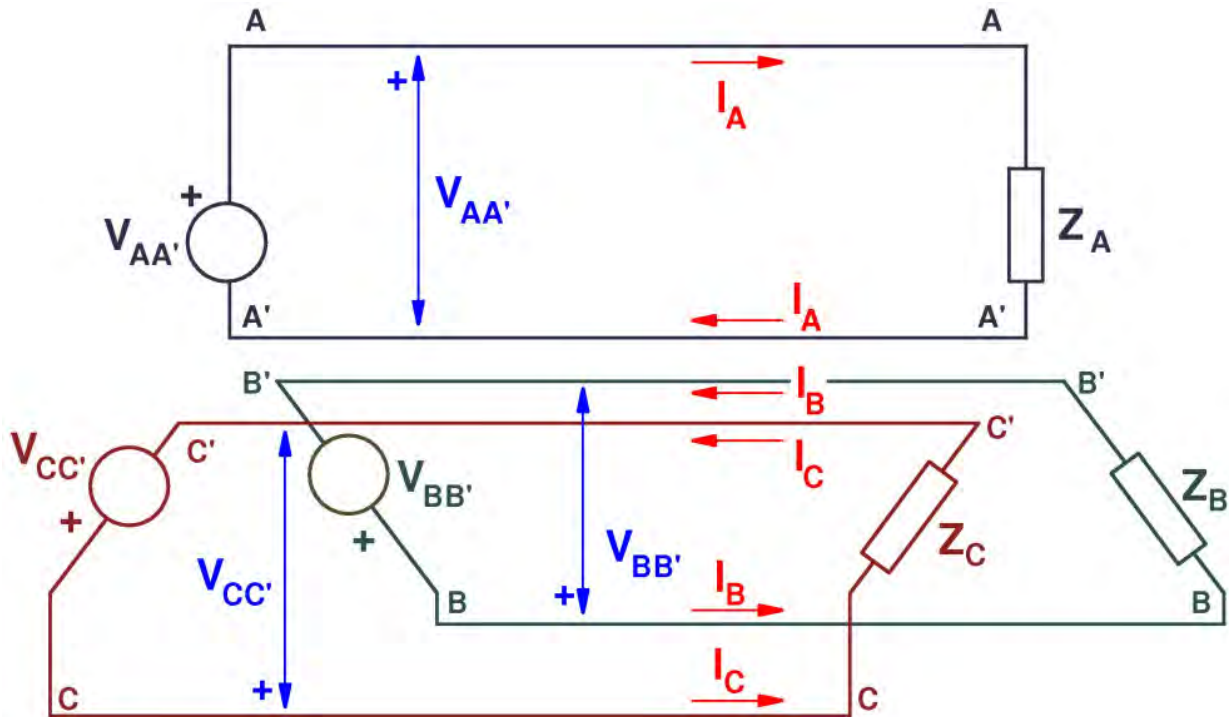


Fig. 2: Sistema trifásico independiente

En el circuito trifásico de la Fig. 2 las tres fases tienen las corrientes i_A , i_B e i_C , respectivamente, las cuáles salen de los generadores a través de los conductores A, B y C y vuelven a ellos circulando por los conductores A', B' y C'. Por lo tanto este sistema requiere de seis conductores.

SISTEMA TRIFÁSICO EQUILIBRADO ESTRELLA-ESTRELLA

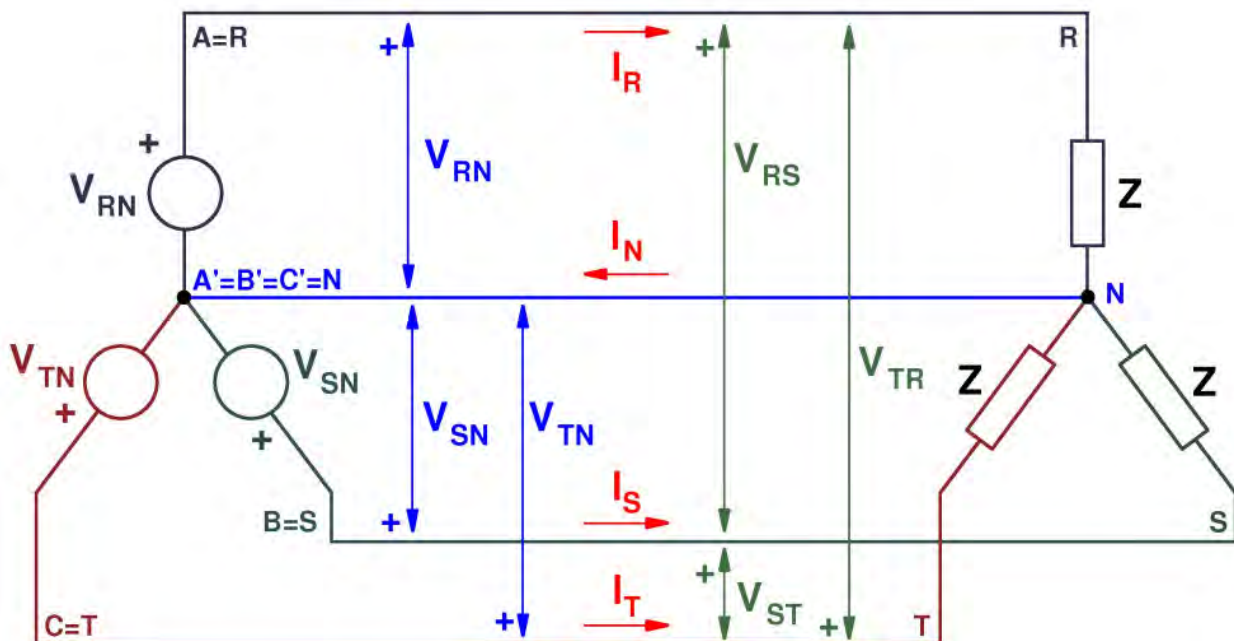


Fig. 3: Sistema trifásico equilibrado a 4 hilos con los generadores y las cargas conectados en estrella

CIRCUITOS DE CORRIENTE ALTERNA TRIFÁSICA

Si en el sistema trifásico independiente de la Fig. 2 se juntan en uno sólo los tres conductores A', B' y C', por donde retornan a los generadores las corrientes de las fases, conseguiremos reducir el número de conductores necesarios a cuatro (Fig. 3). De esta manera los tres generadores quedan conectados en **estrella** y lo mismo sucede con las tres impedancias. En este caso se obtiene un sistema trifásico a cuatro hilos.

En estos sistemas tendremos tres conductores de fase, R, S y T, y un conductor neutro, N, que es el que engloba a los tres conductores de vuelta de la Fig. 2.

Un circuito trifásico es **equilibrado**, si se cumplen estas condiciones:

- Los generadores producen un sistema equilibrado de tensiones. Esto significa que las tres tensiones son de igual valor eficaz y existe un desfase de 120° (es decir, $2/3$ radianes) entre cada par de ellas.
- Las tres corrientes i_R , i_S e i_T también forman un sistema equilibrado de corrientes. Es decir, tienen el mismo valor eficaz y están desfasadas 120° entre sí.
- Las impedancias forman un sistema equilibrado de impedancias. Esto significa que las tres impedancias tienen el mismo valor eficaz y el mismo factor de potencia.

Es evidente que un sistema trifásico equilibrado el comportamiento de las tres fases es idéntico, salvo el desfase de 120° para las tensiones y las corrientes. Va a bastar con analizar una de las tres fases, ya que las tensiones y corrientes de las otras dos se obtendrán simplemente girando $+120^\circ$ y -120° las obtenidas en la fase estudiada.

Recordemos aquí que si a un ángulo se le suman o se le restan 360° , es decir, 2π radianes, el ángulo sigue siendo el mismo.

Por esta razón, se tiene que:

$$120^\circ = -240^\circ \text{ y } -120^\circ = 240^\circ$$

$$\frac{2}{3} \text{ rad} = -\frac{4}{3} \text{ rad} \text{ y } -\frac{2}{3} \text{ rad} = +\frac{4}{3} \text{ rad}$$

Dado que los fasores correspondientes a las tres tensiones o las tres corrientes de un sistema trifásico equilibrado son todos de igual longitud y tienen un desfase de 120° , es fácil comprobar que su suma es nula.

Las **tensiones fase-neutro** o **tensiones simples** entre cada una de las tres fases y el neutro son v_{RN} , v_{SN} y v_{TN} y su valor eficaz se va a denominar V_{FN} :

$$|\bar{V}_{RN}| = |\bar{V}_{SN}| = |\bar{V}_{TN}| = V_{FN} \quad (1)$$

De momento y de forma totalmente arbitraria se elige el origen de tiempos para las tensiones y corrientes de manera que la tensión v_{RN} tenga un ángulo de fase de 90° (Fig. 4). Se obtiene que:

CIRCUITOS DE CORRIENTE ALTERNA TRIFÁSICA

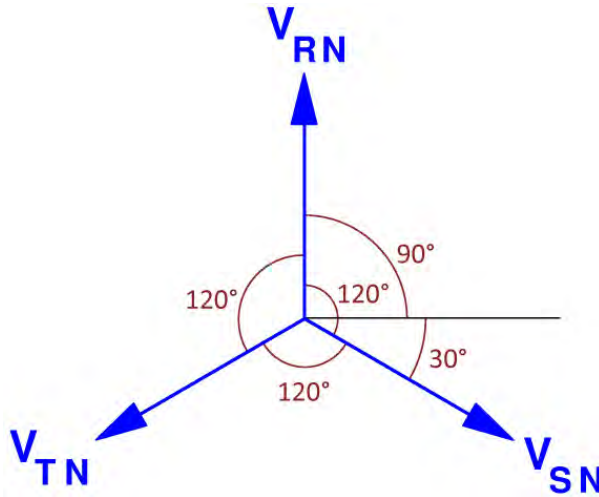


Fig. 4: Tensiones simples o fase-neutro

$$\begin{aligned} \bar{V}_{RN} &= V_{FN} \left| \underline{90^\circ} \right. & \bar{V}_{SN} &= V_{FN} \left| \underline{-30^\circ} \right. & \bar{V}_{TN} &= V_{FN} \left| \underline{-150^\circ} \right. \\ \bar{V}_{RN} + \bar{V}_{SN} + \bar{V}_{TN} &= 0 \end{aligned} \quad (2)$$

Dado que la Fig. 3 representa un circuito equilibrado, las tres **impedancias** son iguales:

$$\bar{Z}_R = \bar{Z}_S = \bar{Z}_T = \bar{Z} \left| \underline{\quad} \right. \quad (3)$$

Las corrientes que circulan por los tres conductores de fase, i_R , i_S e i_T , son las **corrientes de línea** y su valor eficaz es I_L :

$$|\bar{I}_R| = |\bar{I}_S| = |\bar{I}_T| = I_L \quad (4)$$

Observemos que la corriente que circula por el neutro es igual a la suma de las tres corrientes de fase, como se puede deducir aplicando el primer lema de Kirchhoff en el punto neutro. En un sistema equilibrado esta suma siempre es nula, lo que significa que en un sistema trifásico equilibrado la corriente del neutro es nula:

$$\bar{I}_N = \bar{I}_R + \bar{I}_S + \bar{I}_T = 0 \quad (5)$$

De lo anterior se deduce que en un sistema trifásico equilibrado se puede prescindir del conductor neutro, en cuyo caso se tiene un circuito trifásico a tres hilos. El comportamiento de un circuito equilibrado es el mismo, tanto si existe el conductor neutro como si no.

Las líneas eléctricas de transporte que transmiten energía eléctrica a grandes distancias son de tres hilos. Sin embargo, la distribución de la energía eléctrica en baja tensión a los consumidores suele ser a cuatro hilos porque estos utilizan muchas veces aparatos monofásicos que habitualmente se conectan entre una de las tres fases y el neutro.

Se denominan **tensiones fase-fase, compuestas o de línea** a las tensiones v_{RS} , v_{ST} y v_{TR} entre cada par de fases de una red trifásica (véase la Fig. 3). Su valor eficaz es V_L :

$$|\bar{V}_{RS}| = |\bar{V}_{ST}| = |\bar{V}_{TR}| = V_L \quad (6)$$

CIRCUITOS DE CORRIENTE ALTERNA TRIFÁSICA

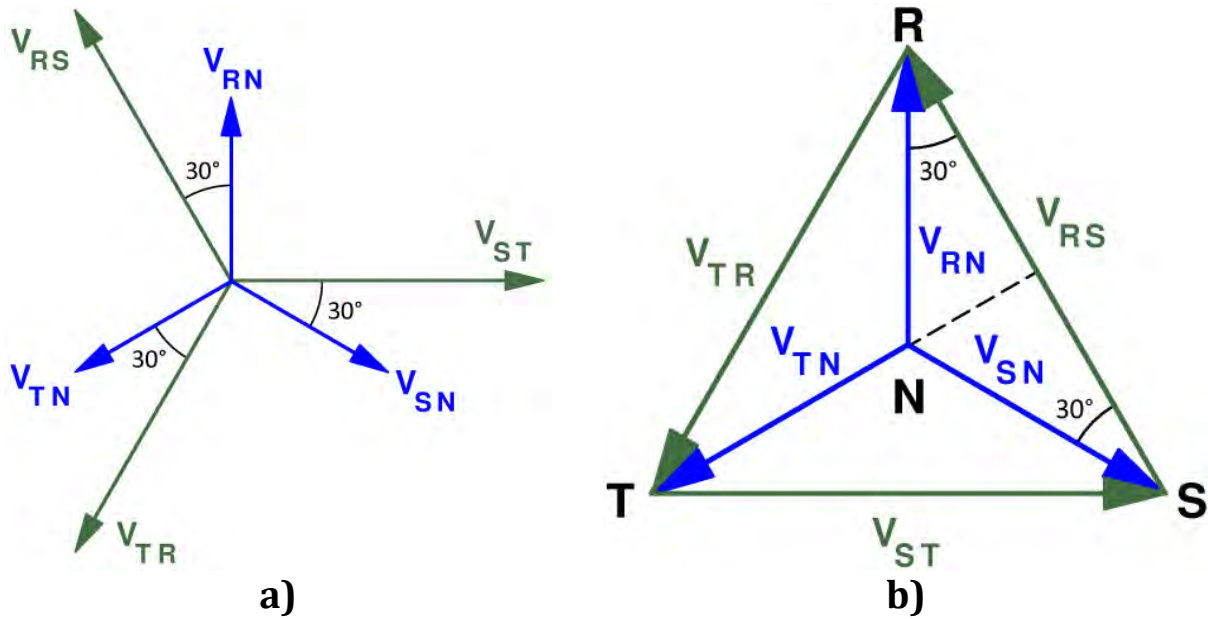


Fig. 5: Tensiones simples y compuestas en un sistema trifásico equilibrado

En la Fig. 3 se puede apreciar que se cumple lo siguiente

$$\bar{V}_{RS} = \bar{V}_{RN} - \bar{V}_{SN} \quad \bar{V}_{ST} = \bar{V}_{SN} - \bar{V}_{TN} \quad \bar{V}_{TR} = \bar{V}_{TN} - \bar{V}_{RN} \quad (7)$$

Estas relaciones se muestran en la Fig. 5b donde se puede apreciar la relación entre los valores eficaces de las tensiones compuestas V_L y de las simples V_{FN} . De esta manera, si, por ejemplo, se analiza la fase R se comprueba que los módulos V_L de v_{RS} y V_{FN} de v_{RN} y v_{SN} están relacionados así:

$$\bar{V}_{RS} = \bar{V}_{RN} - \bar{V}_{SN} \rightarrow V_L = 2 V_{FN} \cos 30^\circ = \sqrt{3} V_{FN}$$

$$\boxed{V_L = \sqrt{3} V_{FN}} \quad (8)$$

Además también se comprueba en la Fig. 5 que en un sistema equilibrado las tensiones compuestas están adelantadas un ángulo de 30° con respecto a las tensiones simples. Por lo tanto, manteniendo que la tensión simple v_{RN} tiene un ángulo de fase de 90°, las tensiones compuestas quedan así (Fig. 5):

$$\bar{V}_{RS} = V_L \left| \underline{120^\circ} \right. \quad \bar{V}_{ST} = V_L \left| \underline{0^\circ} \right. \quad \bar{V}_{TR} = V_L \left| \underline{-120^\circ} \right. \quad (9)$$

$$\bar{V}_{RS} + \bar{V}_{ST} + \bar{V}_{TR} = 0$$

Los dos diagramas fasoriales de la Fig. 5 son equivalentes. En la Fig. 5a se han dibujado los fasores de las tensiones compuestas con su origen en el centro del diagrama. En la Fig. 5b se han dibujado los fasores de las tensiones compuestas entre los extremos de los fasores de las tensiones simples para mostrar gráficamente las relaciones (7).

En el diagrama de la Fig. 5b los fasores de las tensiones compuestas forman un triángulo equilátero cuyos vértices son las fases (R, S y T). En este diagrama el centro representa al neutro N y, por consiguiente, las alturas del triángulo son los fasores de las tensiones simples.

CIRCUITOS DE CORRIENTE ALTERNA TRIFÁSICA

Obsérvese que tal como se ha elegido la referencia para los diagramas fasoriales resulta que la tensión v_{ST} tiene un ángulo de fase nulo. Es decir, tal como se ha venido trabajando hasta ahora lo que se ha hecho es elegir a \bar{v}_{ST} como referencia. Así pues los valores instantáneos de las tensiones compuestas de esta red trifásica equilibrada son:

$$\begin{aligned}v_{RS} &= \sqrt{2} V_L \cos(\Omega t + 2\pi/3) \\v_{ST} &= \sqrt{2} V_L \cos(\Omega t) \\v_{TR} &= \sqrt{2} V_L \cos(\Omega t - 2\pi/3) = \sqrt{2} V_L \cos(\Omega t + 4\pi/3)\end{aligned}\quad (10)$$

Esto indica que las tensiones compuestas varían en el tiempo como se muestra en la figura siguiente:

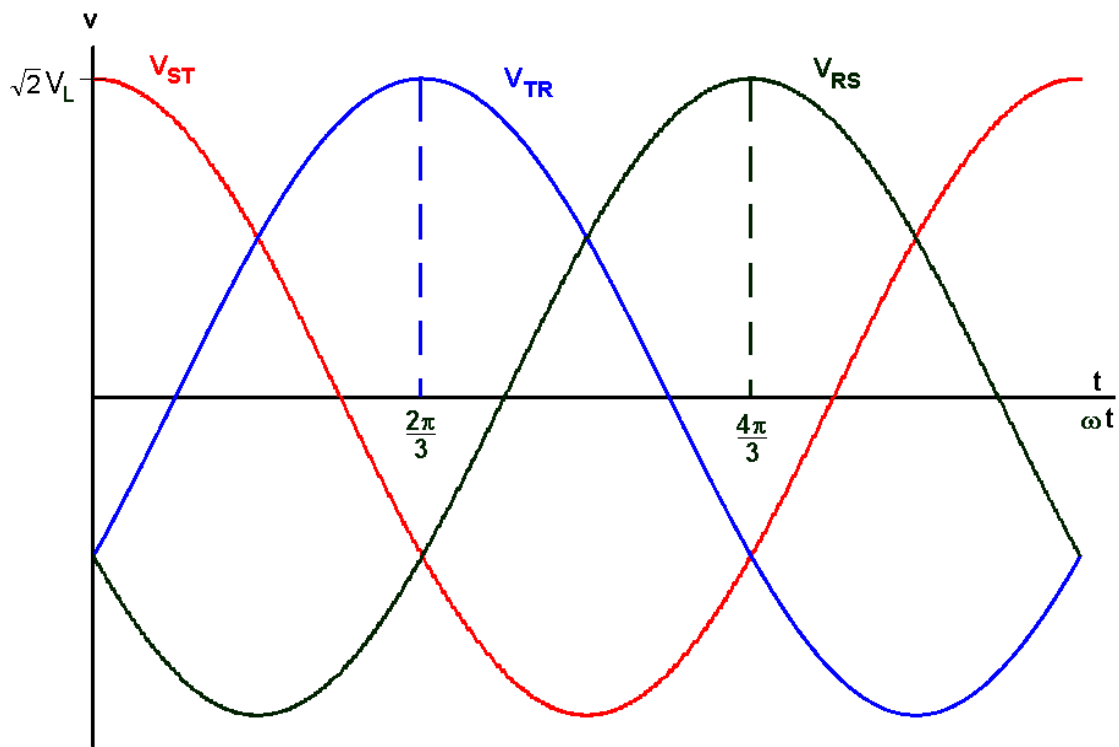


Fig. 6: Tensiones compuestas en un sistema trifásico equilibrado

Normalmente cuando se da información de una instalación trifásica se proporcionan sus datos (tensión e intensidad) de línea. Así, si nos dicen que una instalación trifásica es de 400 V, esto significa que sus tensiones de línea (o tensiones compuestas) tienen un valor eficaz (V_L) de 400 V.

Si la instalación dispone del conductor neutro (sistema trifásico a 4 hilos) se suelen indicar los valores eficaces de las tensiones compuestas y simples separados por una barra. Por ejemplo, en España la tensión normalizada para las instalaciones de Baja Tensión es 400/230 V, lo que significa que estas instalaciones tienen 400 V de tensión de línea (V_L) y 230 V de tensión simple o fase-neutro (V_{FN}). Aunque ambas magnitudes deben guardar entre sí una relación $\sqrt{3}$, debe tenerse en cuenta que los valores normalizados de las tensiones se redondean y no son exactos.

CIRCUITOS DE CORRIENTE ALTERNA TRIFÁSICA

MAGNITUDES DE FASE

Denominamos tensiones y corrientes de fase de un sistema trifásico de tres elementos -tres generadores o tres cargas-, a las tensiones que hay entre sus extremos y a las corrientes que circulan por cada uno de los tres elementos, respectivamente.

Las magnitudes de fase dependen de la forma en que estén conectados los tres elementos de un sistema trifásico, estrella o triángulo, como veremos en los apartados siguientes.

Los valores eficaces de las tensiones y de las corrientes de fase en un sistema equilibrado se van a denominar V_F e I_F , respectivamente.

En el caso de un sistema trifásico de impedancias, dado que estas magnitudes son las tensiones entre sus extremos y las corrientes que circulan por ellas, se guarda la ley de Ohm entre las tensiones y corrientes de fase. Luego, trabajando con los módulos de estas magnitudes se obtiene que en un sistema equilibrado:

$$V_F = Z \cdot I_F \quad (11)$$

Y, además, entre la tensión y la corriente de una fase existe el desfase ϕ , idéntico al argumento de la impedancia ($\bar{Z} = Z \angle \phi$), como sucede en los circuitos monofásicos. Evidentemente, en circuitos equilibrados este ángulo ϕ es el mismo en las tres fases.

CONEXIÓN ESTRELLA EQUILIBRADA

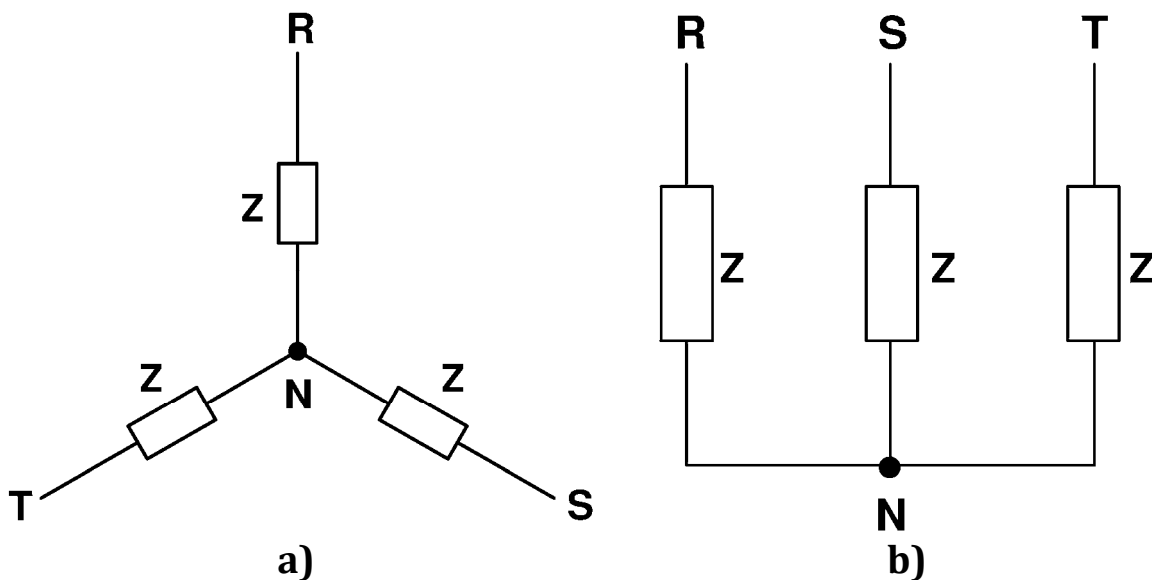


Fig. 7: Conexión de tres impedancias formando una estrella equilibrada

Como ya se anticipó en la Fig. 3, las Fig. 7a y Fig. 7b muestran tres impedancias iguales conectadas formando una estrella equilibrada. Ambas figuras son equivalentes y son dos formas de representar la misma conexión. El neutro de la estrella puede estar unido al conductor neutro de la red trifásica o estar aislado. En ambos casos el comportamiento de una estrella equilibrada es el mismo.

CIRCUITOS DE CORRIENTE ALTERNA TRIFÁSICA

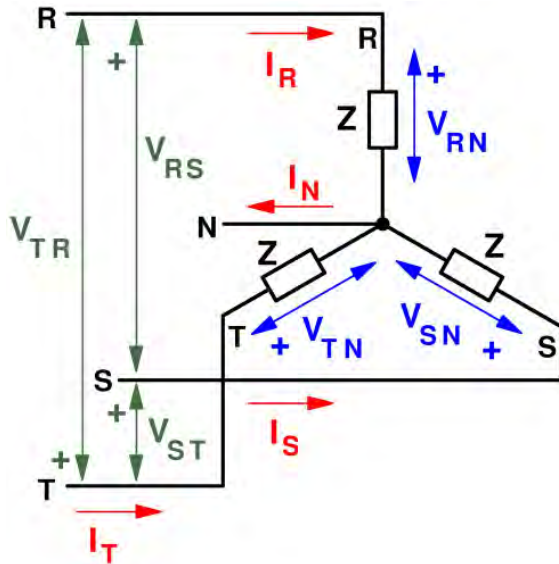


Fig. 8 : Tensiones y corrientes en una estrella equilibrada

Como se puede apreciar en la Fig. 8, cada fase de la estrella está sometida a la tensión fase-neutro y está recorrida por la corriente de línea correspondientes. Estas son, pues, las magnitudes de fase en la estrella y, en consecuencia, se cumple que:

$$\text{Conexión estrella} \begin{cases} V_F = V_{FN} = \frac{V_L}{\sqrt{3}} \\ I_F = I_L \end{cases} \quad (12)$$

Además, aplicando la Ley de Ohm -como en la relación (11)- se deduce que:

$$\text{Conexión estrella} \rightarrow I_F = \frac{V_F}{Z} = \frac{V_{FN}}{Z} = \frac{V_L/\sqrt{3}}{Z} \quad (13)$$

Si las impedancias tienen al ángulo φ como argumento ($\bar{Z} = Z \angle \varphi$), las corrientes de fase están desfasadas el mismo ángulo φ con respecto a sus respectivas tensiones de fase, de lo cual se obtiene el diagrama fasorial de la Fig. 9 (en esta figura se supone que φ es positivo (inductivo)):

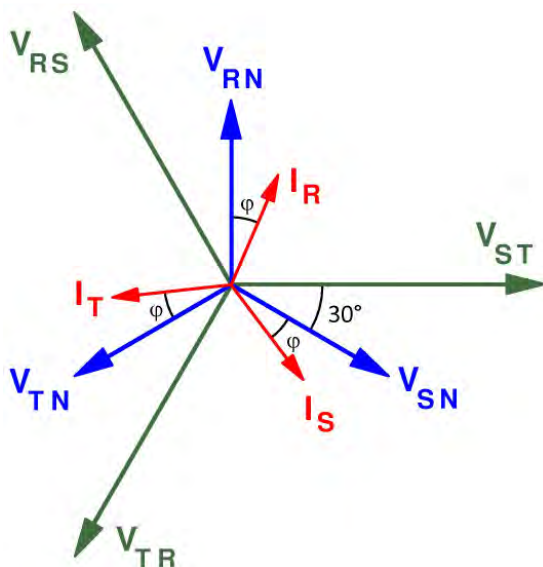


Fig. 9: Diagrama fasorial de una estrella equilibrada (se supone que el ángulo es positivo (inductivo))

CIRCUITOS DE CORRIENTE ALTERNA TRIFÁSICA

Si se mantiene, como hasta ahora, a \bar{V}_{ST} como referencia del diagrama fasorial (como sucede en la Fig. 9) las corrientes de fase (iguales a las corrientes de línea) son:

$$\begin{aligned} \bar{I}_R &= \frac{\bar{V}_{RN}}{\bar{Z}} \rightarrow \bar{I}_R = I_L \left| \underline{90^\circ} \right. \\ \text{Conexión estrella: } \bar{I}_S &= \frac{\bar{V}_{SN}}{\bar{Z}} \rightarrow \bar{I}_S = I_L \left| \underline{-30^\circ} \right. \quad (I_L = I_F) \quad (14) \\ \bar{I}_T &= \frac{\bar{V}_{TN}}{\bar{Z}} \rightarrow \bar{I}_T = I_L \left| \underline{-150^\circ} \right. \end{aligned}$$

Y, evidentemente, en una estrella equilibrada la corriente en el neutro es nula:

$$\bar{I}_N = \bar{I}_R + \bar{I}_S + \bar{I}_T = 0 \quad (15)$$

Ejemplo 1:

Expresar en forma compleja las tensiones y corrientes de línea y de fase en una estrella equilibrada formada por impedancias de 21Ω y factor de potencia 0,92 inductivo que está alimentada por una red de 400 V. Usar la tensión \bar{V}_{ST} como referencia.

Resolución:

Las tensiones de línea tienen un valor eficaz de 400 V. La tensión \bar{V}_{ST} tiene argumento nulo, pues es la referencia, y las otras dos tensiones compuestas, \bar{V}_{RS} y \bar{V}_{TR} , están a $+120^\circ$ y -120° de ella, respectivamente. Luego, (ver la Fig. 9 y las relaciones (9)) se verifica que

$$\begin{aligned} V_L &= 400 \text{ V} \\ \bar{V}_{RS} &= 400 \left| \underline{120^\circ} \right. = -200 + 346,4 j \text{ V} \\ \bar{V}_{ST} &= 400 \left| \underline{0^\circ} \right. = 400 + 0 j \text{ V} \\ \bar{V}_{TR} &= 400 \left| \underline{-120^\circ} \right. = -200 - 346,4 j \text{ V} \end{aligned}$$

Las tensiones de fase son las fase-neutro o tensiones simples. Como se muestra en la Fig. 5, en la Fig. 9 y en las relaciones (2) y (8) estas tensiones tienen un valor eficaz $\sqrt{3}$ veces menor que las tensiones de línea y están retrasadas 30° con respecto a aquellas. Luego, se cumple que:

$$\begin{aligned} V_F = V_{FN} &= \frac{V_L}{\sqrt{3}} = \frac{400}{\sqrt{3}} = 230,9 \text{ V} \\ \bar{V}_{RN} &= 230,9 \left| \underline{120^\circ - 30^\circ} \right. = 230,9 \left| \underline{90^\circ} \right. = 0 + 230,9 j \text{ V} \\ \bar{V}_{SN} &= 230,9 \left| \underline{0^\circ - 30^\circ} \right. = 230,9 \left| \underline{-30^\circ} \right. = 200 - 115,5 j \text{ V} \\ \bar{V}_{TN} &= 230,9 \left| \underline{-120^\circ - 30^\circ} \right. = 230,9 \left| \underline{-150^\circ} \right. = -200 - 115,5 j \text{ V} \end{aligned}$$

En una estrella las corrientes de fase son también las corrientes de línea. Su valor eficaz se obtiene mediante la Ley de Ohm (13):

CIRCUITOS DE CORRIENTE ALTERNA TRIFÁSICA

$$I_L = I_F = \frac{V_{FN}}{Z} = \frac{230,9}{21} = 11 \text{ A}$$

Si el factor de potencia vale 0,92, el ángulo vale

$$\cos \phi = 0,92 \rightarrow \phi = 23,07^\circ$$

Al tratarse de un factor de potencia inductivo la corriente se retrasa un ángulo ϕ con respecto a las tensiones simples (véanse la Fig. 9 y las relaciones (14)):

$$\bar{I}_R = I_F \angle 90^\circ - \phi = 11 \angle (90^\circ - 23,07^\circ) = 11 \angle 66,93^\circ = 4,31 + 10,12j \text{ A}$$

$$\bar{I}_S = I_F \angle -30^\circ - \phi = 11 \angle (-30^\circ - 23,07^\circ) = 11 \angle -53,07^\circ = 6,61 - 8,79j \text{ A}$$

$$\bar{I}_T = I_F \angle 150^\circ - \phi = 11 \angle (-150^\circ - 23,07^\circ) = 11 \angle -173,07^\circ = -10,92 - 1,33j \text{ A}$$

Y, evidentemente la corriente en el neutro es nula:

$$\bar{I}_N = \bar{I}_R + \bar{I}_S + \bar{I}_T = 0 + 0j \text{ A}$$

CONEXIÓN TRIÁNGULO EQUILIBRADO

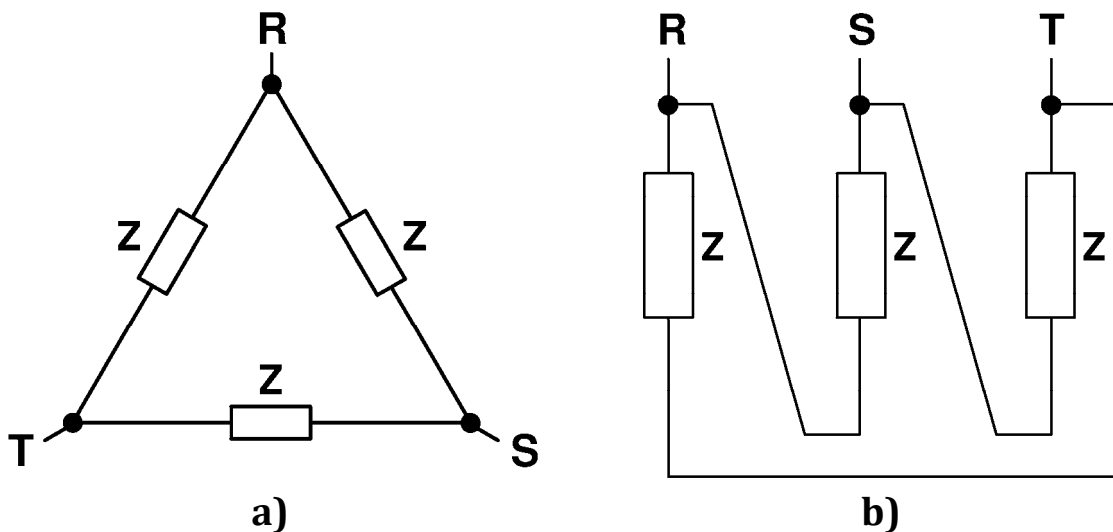


Fig. 10: Conexión de tres impedancias formando un triángulo equilibrado

Además de la conexión estrella, estudiada hasta ahora, en la que cada elemento de un sistema trifásico se conecta entre una fase y el neutro, existe también la conexión triángulo, que ya apareció en el estudio de la transformación de Kennelly en los circuitos monofásicos. En la conexión **triángulo** cada elemento de un sistema trifásico se conecta entre dos conductores de fase, por lo que en esta conexión no se utiliza el conductor neutro. Así pues, en el caso de un sistema de tres impedancias la conexión triángulo se realiza como se muestra en las Fig. 10a y Fig. 10b. Ambas figuras son equivalentes y son dos formas de representar la misma conexión que, al tratarse de impedancias iguales, se trata de un triángulo equilibrado.

CIRCUITOS DE CORRIENTE ALTERNA TRIFÁSICA

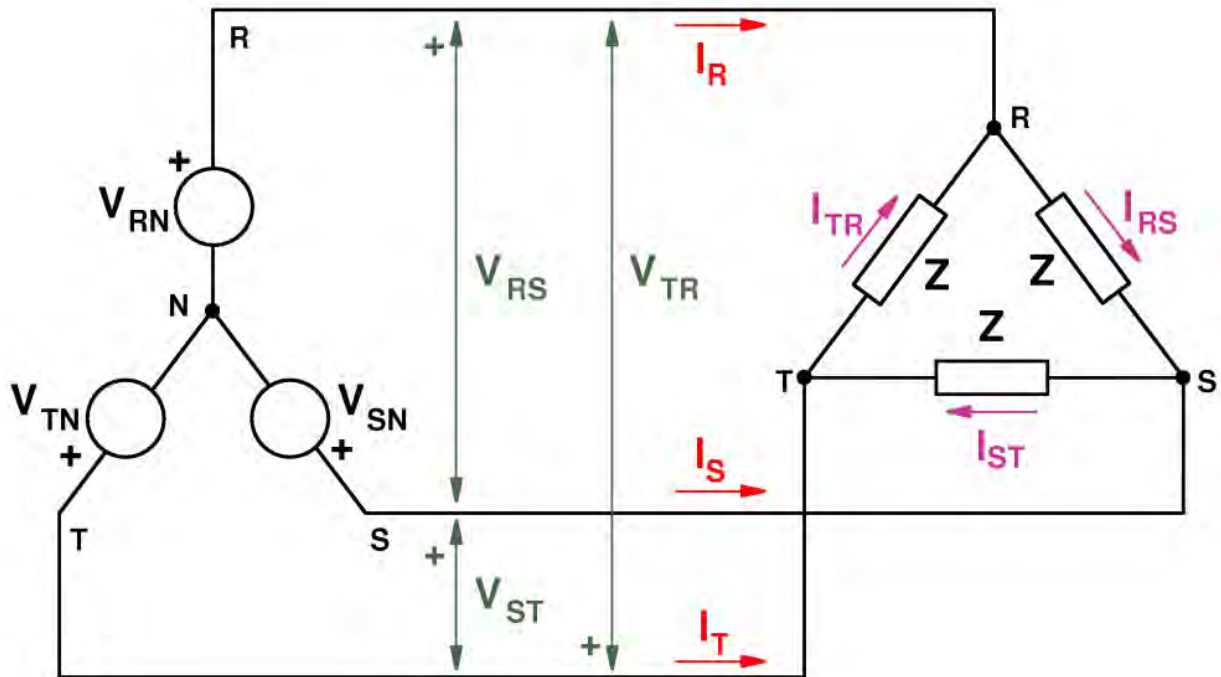


Fig. 11: Sistema trifásico equilibrado con los generadores conectados en estrella y las cargas en triángulo

En la Fig. 11 se muestra una instalación trifásica similar a la de la Fig. 3 donde ahora las impedancias se han conectado en triángulo mientras que se ha mantenido la conexión estrella para los generadores.

En la Fig. 12a se muestran las tensiones y corrientes para un triángulo de impedancias equilibrado. Se aprecia que las tensiones en bornes de las impedancias (tensiones de fase) son iguales a las tensiones fase-fase o tensiones de línea, pero las corrientes de fase, que son las que circulan por las impedancias (i_{RS} , i_{ST} e i_{TR}), son diferentes de las corrientes de línea (i_R , i_S e i_T).

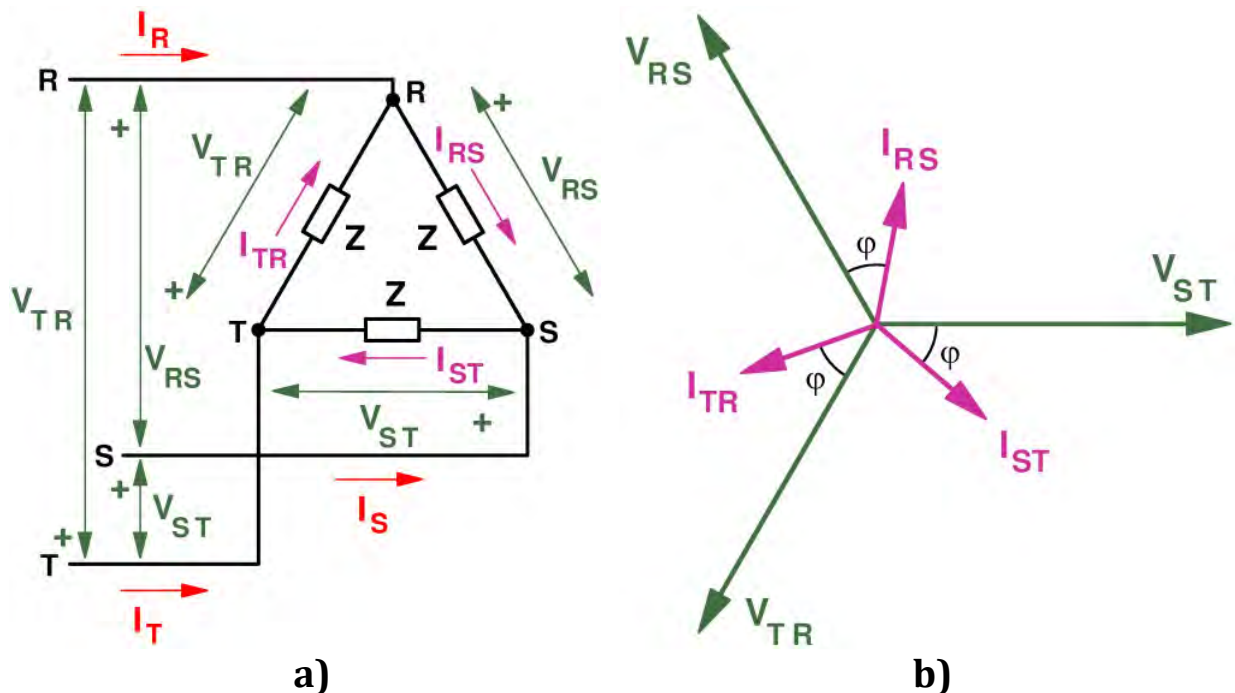


Fig. 12: Tensiones y corrientes de fase en un triángulo equilibrado

CIRCUITOS DE CORRIENTE ALTERNA TRIFÁSICA

En consecuencia, de momento se puede afirmar que los valores eficaces V_F e I_F de las tensiones y de las corrientes de fase, respectivamente, de un triángulo equilibrado cumplen lo siguiente:

$$V_F = V_L \quad I_F \neq I_L \quad (16)$$

Si las impedancias tienen al ángulo φ como argumento ($\bar{Z} = Z \angle \varphi$), debido a la Ley de Ohm las corrientes de fase están desfasadas el mismo ángulo φ con respecto a sus respectivas tensiones de fase, de lo cual se obtiene el diagrama fasorial de la Fig. 12b (en esta figura se supone que el ángulo φ es positivo (inductivo)).

Luego, aplicando la Ley de Ohm a las magnitudes de fase y trabajando, como hasta ahora, con \bar{V}_{ST} como referencia se obtiene que:

$$I_F = \frac{V_F}{Z} = \frac{V_L}{Z} \quad (17)$$

Conexión triángulo:

$$\begin{aligned} \bar{I}_{RS} &= \frac{\bar{V}_{RS}}{\bar{Z}} \rightarrow \bar{I}_{RS} = I_F \angle 120^\circ - \varphi \\ \bar{I}_{ST} &= \frac{\bar{V}_{ST}}{\bar{Z}} \rightarrow \bar{I}_{ST} = I_F \angle -\varphi \\ \bar{I}_{TR} &= \frac{\bar{V}_{TR}}{\bar{Z}} \rightarrow \bar{I}_{TR} = I_F \angle -120^\circ - \varphi \end{aligned} \quad (18)$$

$$\bar{I}_{RS} + \bar{I}_{ST} + \bar{I}_{TR} = 0 \quad (19)$$

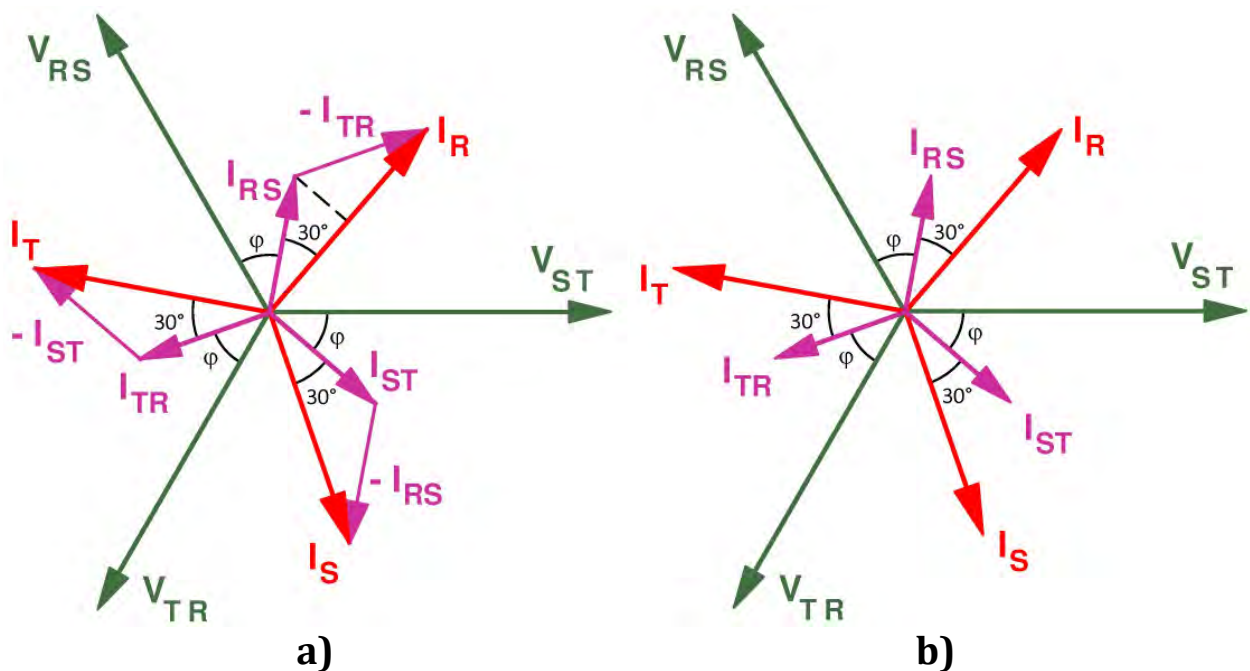


Fig. 13: Corrientes de fase y de línea en un triángulo equilibrado (se supone que φ es positivo)

CIRCUITOS DE CORRIENTE ALTERNA TRIFÁSICA

Si se aplica el primer lema de Kirchhoff en nudo R del triángulo de la Fig. 12a se obtiene que:

$$\bar{I}_{TR} + \bar{I}_R = \bar{I}_{RS} \quad \rightarrow \quad \bar{I}_R = \bar{I}_{RS} - \bar{I}_{TR} \quad (20)$$

Luego, operando de igual manera en los nudos S y T del triángulo se deducen las relaciones que permiten expresar las corrientes de línea (i_R , i_S e i_T) en función de las corrientes de fase (i_{RS} , i_{ST} e i_{TR}):

$$\bar{I}_R = \bar{I}_{RS} - \bar{I}_{TR} \quad \bar{I}_S = \bar{I}_{ST} - \bar{I}_{RS} \quad \bar{I}_T = \bar{I}_{TR} - \bar{I}_{ST} \quad (21)$$

En la Fig. 13a se muestran gráficamente las relaciones (21). Si nos fijamos, por ejemplo, en la fase R se aprecia que los módulos I_F de i_{RS} e i_{ST} e I_L de i_R verifican lo siguiente:

$$\bar{I}_R = \bar{I}_{RS} - \bar{I}_{TR} \quad \rightarrow \quad I_L = 2 I_F \cos 30^\circ = \sqrt{3} I_F$$

$$I_L = \sqrt{3} I_F \quad (22)$$

Luego, se pueden completar las relaciones (16) y escribir que:

$$\text{Conexión triángulo} \quad \left\{ \begin{array}{l} V_F = V_L \\ I_F = \frac{I_L}{\sqrt{3}} \end{array} \right. \quad (23)$$

Además, en la Fig. 13a también se aprecia que las corrientes de línea (i_R , i_S e i_T) están retrasadas 30° con respecto a sus correspondientes corrientes de fase (i_{RS} , i_{ST} e i_{TR}). Si se mantiene a \bar{V}_{ST} como referencia, de las relaciones (18) se obtienen las corrientes de línea (24), tal como se refleja en la Fig. 13b.

$$\text{Conexión triángulo:} \quad \begin{array}{l} \bar{I}_R = I_L \left| \underline{(120^\circ - \quad) - 30^\circ} \right. \quad \rightarrow \quad \bar{I}_R = I_L \left| \underline{90^\circ -} \right. \\ \bar{I}_S = I_L \left| \underline{(- \quad) - 30^\circ} \right. \quad \rightarrow \quad \bar{I}_S = I_L \left| \underline{- 30^\circ -} \right. \\ \bar{I}_T = I_L \left| \underline{(- 120^\circ - \quad) - 30^\circ} \right. \quad \rightarrow \quad \bar{I}_T = I_L \left| \underline{- 150^\circ -} \right. \end{array} \quad (24)$$

Si bien en un triángulo no se utiliza el neutro, la red a la que está conectado sí puede tener neutro, bien porque los generadores estén conectados en estrella (Fig. 11) o porque exista otra carga equilibrada en estrella en paralelo con el triángulo. Sabemos entonces que las tensiones simples o fase-neutro tienen un módulo $\sqrt{3}$ menor que las tensiones de línea y están retrasadas 30° con respecto a estas.

Así pues, añadiendo las tensiones simples al diagrama de la Fig. 13b se obtiene el representado en la Fig. 14. En este diagrama fasorial se observa que las tensiones de línea -que en un triángulo son también las tensiones fase- y las corrientes de fase forman el ángulo 30° . Además, las tensiones simples están retrasadas 30° con respecto a las de línea y también sucede que las corrientes de línea se retrasan 30° con respecto a las corrientes de fase. De ahí se observa (ver la Fig. 14) que el ángulo entre una tensión fase-neutro y la corriente de línea correspondiente es también el ángulo 30° .

CIRCUITOS DE CORRIENTE ALTERNA TRIFÁSICA

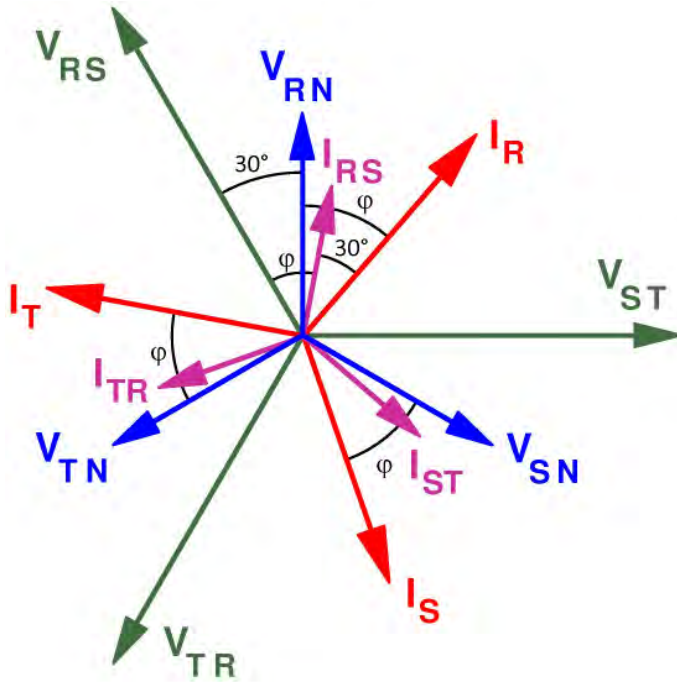


Fig. 14 : En un triángulo equilibrado el ángulo es también el desfase entre una corriente de línea y la tensión fase-neutro correspondiente, al igual que sucede en la conexión estrella equilibrada (se supone que es positivo)

Este mismo resultado se obtuvo al analizar la conexión estrella (ver la Fig. 9). Luego, se deduce que hay una regla general, válida tanto para la conexión triángulo como para la conexión estrella, que dice que el desfase entre una tensión simple o fase-neutro y su correspondiente corriente de línea es el ángulo .

Por esta razón, si se examinan la relación (14) -obtenida para la conexión estrella- y la relación (24) -obtenida para la conexión triángulo- se observa que en ambas los argumentos de las corrientes de línea son los mismos.

Ejemplo 2:

Expresar en forma compleja las tensiones y corrientes de línea y de fase en un triángulo equilibrado que está alimentado por una red de 400 V y 50 Hz. Cada fase del triángulo es una impedancia formada por una resistencia de 14,5 Ω y una bobina de 21,52 mH en serie. Usar a la tensión \bar{V}_{ST} como referencia.

Resolución:

Cada bobina del triángulo tiene una reactancia positiva de valor

$$X = 2 \pi f L = 2 \pi \cdot 50 \cdot (21,52 \cdot 10^{-3}) = 6,76 \Omega$$

Luego, cada fase del triángulo es una impedancia de valor

$$\bar{Z} = R + jX = 14,5 + j6,76 = 16 \angle 25^\circ \Omega$$

Salvo indicación en contra, cuando nos mencionan la tensión de una red trifásica nos están señalando el valor eficaz V_L de sus tensiones de línea. Luego, en este caso

$$V_L = 400 \text{ V}$$

CIRCUITOS DE CORRIENTE ALTERNA TRIFÁSICA

La tensión \bar{V}_{ST} tiene argumento nulo, pues es la referencia, y las otras dos tensiones compuestas, \bar{V}_{RS} y \bar{V}_{TR} , están a $+120^\circ$ y -120° de ella, respectivamente. Luego, (obsérvese la Fig. 9 y las relaciones (9)) se verifica que

$$\begin{aligned}\bar{V}_{RS} &= 400 \left| 120^\circ \right. = -200 + 346,4 j \text{ V} \\ \bar{V}_{ST} &= 400 \left| 0^\circ \right. = 400 + 0 j \text{ V} \\ \bar{V}_{TR} &= 400 \left| -120^\circ \right. = -200 - 346,4 j \text{ V}\end{aligned}$$

Estas tensiones también son las tensiones de fase del triángulo:

$$V_F = V_L = 400 \text{ V}$$

Por lo tanto, aplicando la Ley de Ohm se deduce que:

$$I_F = \frac{V_F}{Z} = \frac{V_L}{Z} = \frac{400}{16} = 25 \text{ A}$$

Estas corrientes están desfasadas el ángulo (que es el argumento de la impedancia \bar{Z} y que en este caso vale 25°) con respecto a las tensiones de fase (que en un triángulo son las tensiones de línea). En consecuencia, (ver las relaciones (18) y la Fig. 12) se deduce lo siguiente:

$$\begin{aligned}\bar{I}_{RS} &= 25 \left| 120^\circ - 25^\circ \right. = 25 \left| 95^\circ \right. = -2,18 + 24,9 j \text{ A} \\ \bar{I}_{ST} &= 25 \left| 0^\circ - 25^\circ \right. = 25 \left| -25^\circ \right. = 22,7 - 10,6 j \text{ A} \\ \bar{I}_{TR} &= 25 \left| -120^\circ - 25^\circ \right. = 25 \left| -145^\circ \right. = -20,5 - 14,3 j \text{ A}\end{aligned}$$

Evidentemente, los argumentos de las tres corrientes de fase se diferencian entre sí en 120° .

En un triángulo las corrientes de línea tienen un valor eficaz $\sqrt{3}$ veces mayor que las corrientes de fase:

$$I_L = \sqrt{3} I_F = \sqrt{3} \cdot 25 = 43,3 \text{ A}$$

Las corrientes de línea están retrasadas 30° con respecto a las de fase (ver las relaciones (24) y la Fig. 13), luego:

$$\begin{aligned}\bar{I}_R &= 43,3 \left| 95^\circ - 30^\circ \right. = 43,3 \left| 65^\circ \right. = 18,3 + 39,2 j \text{ A} \\ \bar{I}_S &= 43,3 \left| -25^\circ - 30^\circ \right. = 43,3 \left| -55^\circ \right. = 24,8 - 35,5 j \text{ A} \\ \bar{I}_T &= 43,3 \left| -145^\circ - 30^\circ \right. = 43,3 \left| -175^\circ \right. = -43,1 - 3,77 j \text{ A}\end{aligned}$$

Evidentemente, los argumentos de las tres corrientes de línea se diferencian entre sí en 120° .

CIRCUITOS DE CORRIENTE ALTERNA TRIFÁSICA

OTRAS REFERENCIAS FASORIALES

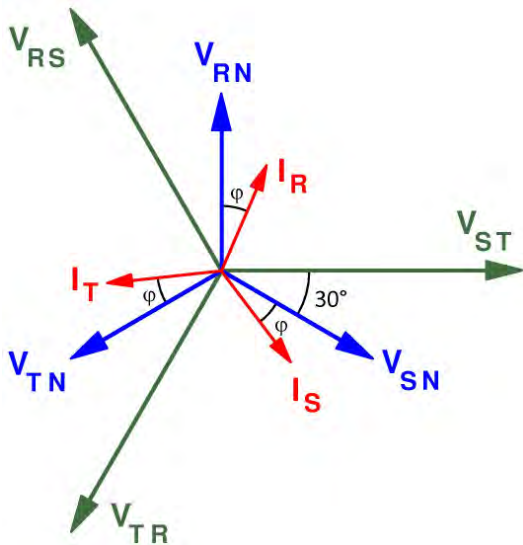


Fig. 15 : Diagrama fasorial de un sistema trifásico equilibrado cuando se usa a la tensión \bar{V}_{ST} como referencia.

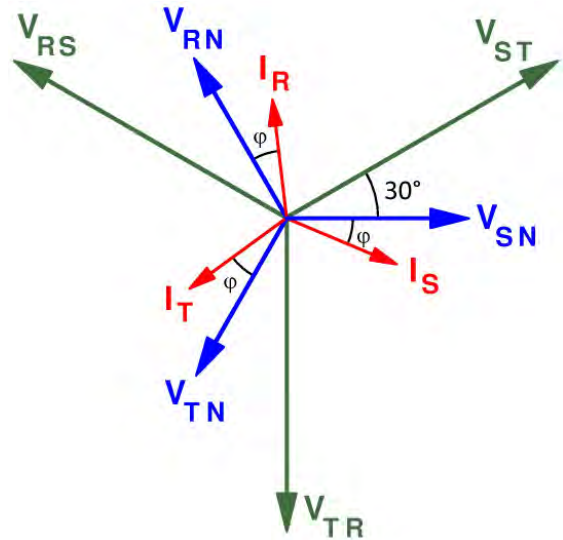


Fig. 16 : Diagrama fasorial de un sistema trifásico equilibrado cuando se usa a la tensión \bar{V}_{SN} como referencia.

Es sabido que la referencia elegida para dibujar un diagrama fasorial es arbitraria, por lo que se busca elegir aquella que simplifique el cálculo. Normalmente suele ser más adecuado elegir como referencia una tensión. Hasta ahora se ha elegido como referencia una tensión compuesta o fase-fase, en concreto la \bar{V}_{ST} . En la Fig. 15 y en las relaciones (25) se resumen los resultados obtenidos hasta ahora cuando se utiliza a \bar{V}_{ST} como referencia.

$$\begin{aligned}
 \bar{V}_{RS} &= V_L \angle 120^\circ & \bar{V}_{ST} &= V_L \angle 0^\circ & \bar{V}_{TR} &= V_L \angle -120^\circ \\
 \bar{V}_{RN} &= V_{FN} \angle 90^\circ & \bar{V}_{SN} &= V_{FN} \angle -30^\circ & \bar{V}_{TN} &= V_{FN} \angle -150^\circ \\
 \bar{I}_R &= I_L \angle 90^\circ - \phi & \bar{I}_S &= I_L \angle -30^\circ - \phi & \bar{I}_T &= I_L \angle -150^\circ - \phi
 \end{aligned} \tag{25}$$

En muchas ocasiones resulta más cómodo elegir como referencia a una tensión simple o fase-neutro, ya que de esta manera la corriente de línea correspondiente a la fase elegida como referencia tiene como argumento al ángulo cambiado de signo (-). Ya que anteriormente se ha elegido como referencia a \bar{V}_{ST} , ahora se va a escoger como referencia a la tensión simple más próxima a \bar{V}_{ST} , es decir a \bar{V}_{SN} . En la Fig. 16 y en las relaciones (26) se resumen los resultados que se obtienen cuando se utiliza a \bar{V}_{SN} como referencia. Comparando esta figura con la Fig. 15 es evidente que el pasar a esta nueva referencia consiste simplemente en girar 30° el diagrama fasorial representado en la Fig. 15.

$$\begin{aligned}
 \bar{V}_{RS} &= V_L \angle 150^\circ & \bar{V}_{ST} &= V_L \angle 30^\circ & \bar{V}_{TR} &= V_L \angle -90^\circ \\
 \bar{V}_{RN} &= V_{FN} \angle 120^\circ & \bar{V}_{SN} &= V_{FN} \angle 0^\circ & \bar{V}_{TN} &= V_{FN} \angle -120^\circ \\
 \bar{I}_R &= I_L \angle 120^\circ - \phi & \bar{I}_S &= I_L \angle -\phi & \bar{I}_T &= I_L \angle -120^\circ - \phi
 \end{aligned} \tag{26}$$

Ejemplo 3:

Expresar en forma compleja las tensiones y corrientes de línea y de fase en una estrella equilibrada formada por impedancias de $\bar{Z} = 10 \angle -20^\circ \Omega$ y que está alimentada por una red de 693 V. Usar la tensión \bar{V}_{SN} como referencia.

Resolución:

Vamos a obtener primero todas las magnitudes de la fase S, que es la correspondiente a la tensión \bar{V}_{SN} que se ha tomado como referencia, para luego obtener las magnitudes del resto de las fases por giros de $+120^\circ$ y -120° , respectivamente.

La tensión que se da como dato es la tensión de línea y la tensión fase-neutro es $\sqrt{3}$ menor. Luego:

$$V_L = 693 \text{ V} \quad V_{FN} = \frac{V_L}{\sqrt{3}} = \frac{693}{\sqrt{3}} = 400 \text{ V}$$

En una estrella las tensiones de fase son las fase-neutro:

$$V_F = V_{FN} = 400 \text{ V}$$

Cada fase de la estrella es una impedancia de valor

$$\bar{Z} = R + jX = 10 \angle -20^\circ = 9,4 - 3,42j \Omega$$

Obsérvese que en este caso el ángulo es negativo, lo que quiere decir que es una impedancia con reactancia capacitiva.

El valor eficaz de las corrientes de fase, que en una estrella son también las corrientes de línea, se obtiene aplicando la Ley de Ohm:

$$I_L = I_F = \frac{V_F}{Z} = \frac{400}{10} = 40 \text{ A}$$

La tensión simple \bar{V}_{SN} es la referencia, luego su argumento es nulo:

$$\bar{V}_{SN} = V_{FN} \angle 0^\circ = 400 \angle 0^\circ$$

La tensión compuesta \bar{V}_{ST} está adelantada 30° con respecto a la tensión simple \bar{V}_{SN} :

$$\bar{V}_{ST} = V_L \angle 0^\circ + 30^\circ = 693 \angle 30^\circ$$

CIRCUITOS DE CORRIENTE ALTERNA TRIFÁSICA

La corriente de línea de la fase S, \bar{I}_S , está retrasada el ángulo ϕ con respecto a la tensión simple \bar{V}_{SN} . En este caso el ángulo ϕ es negativo, por lo que finalmente \bar{I}_S queda adelantado con respecto a la tensión \bar{V}_{SN} :

$$\bar{I}_S = 40 \left| 0^\circ - (-20^\circ) \right| = 40 \left| 20^\circ \right|$$

En la siguiente figura se muestran las magnitudes de la fase S que se han ido calculando hasta ahora:

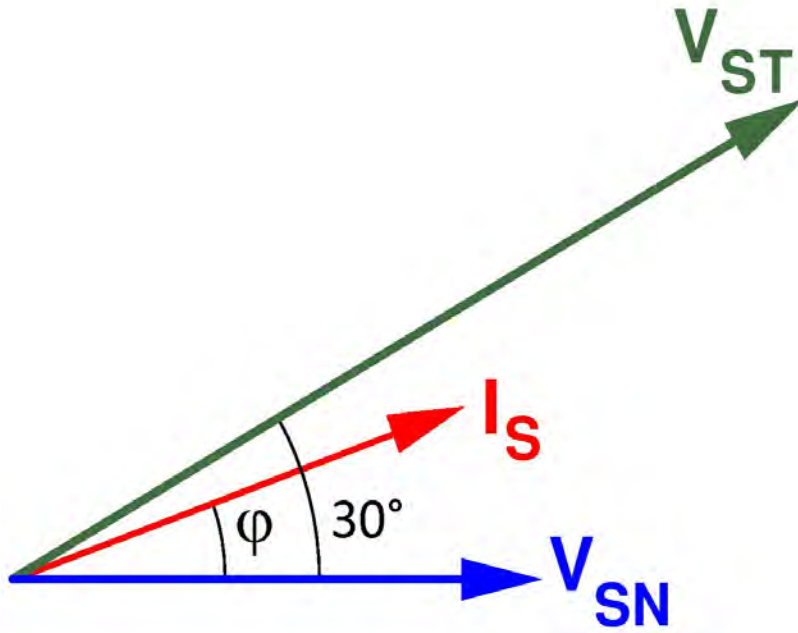


Fig. 17: Diagrama fasorial de las magnitudes de la fase S cuando el ángulo ϕ es negativo (capacitivo)

Las magnitudes de tensión y corriente del resto de las fases se calculan girando $+120^\circ$ y -120° las respectivas magnitudes de la fase S:

$$\bar{V}_{RN} = 400 \left| 0^\circ + 120^\circ \right| = 400 \left| 120^\circ \right| = -200 + 346,4j \text{ V}$$

$$\bar{V}_{SN} = 400 \left| 0^\circ \right| = 400 + 0j \text{ V}$$

$$\bar{V}_{TN} = 400 \left| 0^\circ - 120^\circ \right| = 400 \left| -120^\circ \right| = -200 - 346,4j \text{ V}$$

$$\bar{V}_{RS} = 693 \left| 30^\circ + 120^\circ \right| = 693 \left| 150^\circ \right| = -600,2 + 346,5j \text{ V}$$

$$\bar{V}_{ST} = 693 \left| 30^\circ \right| = 600,2 + 346,5j \text{ V}$$

$$\bar{V}_{TR} = 693 \left| 30^\circ - 120^\circ \right| = 693 \left| -90^\circ \right| = 0 - 693j \text{ V}$$

$$\bar{I}_R = 40 \left| 20^\circ + 120^\circ \right| = 40 \left| 140^\circ \right| = -30,6 + 25,7j \text{ A}$$

$$\bar{I}_S = 40 \left| 20^\circ \right| = 37,6 + 13,7j \text{ A}$$

$$\bar{I}_T = 40 \left| 20^\circ - 120^\circ \right| = 40 \left| -100^\circ \right| = -6,95 - 39,4j \text{ A}$$

CIRCUITOS DE CORRIENTE ALTERNA TRIFÁSICA

LA POTENCIA EN CORRIENTE ALTERNA TRIFÁSICA

La potencia en circuitos trifásicos es la suma de las potencias de sus tres fases. Dado que en circuitos equilibrados las potencias activa, reactiva, aparente y compleja de las tres fases son iguales, las potencias activa, reactiva, aparente y compleja totales son iguales a tres veces las respectivas potencias de una fase.

Así, la **potencia activa P** de un sistema trifásico equilibrado, la cual se mide en W, kW o MW, vale:

$$P = 3 I_F V_F \cos \quad (27)$$

Si las fases están conectadas en estrella se cumplen las relaciones (12), por lo que para esta conexión la relación (27) se convierte en:

$$P = 3 \cdot V_F \cdot I_F \cdot \cos = 3 \cdot (V_L / \sqrt{3}) \cdot I_L \cdot \cos = \sqrt{3} \cdot V_L \cdot I_L \cdot \cos \quad (28)$$

Si las fases están conectadas en triángulo se cumplen las relaciones (23), por lo que para esta conexión la relación (27) se convierte en:

$$P = 3 \cdot V_F \cdot I_F \cdot \cos = 3 \cdot V_L \cdot (I_L / \sqrt{3}) \cdot \cos = \sqrt{3} \cdot V_L \cdot I_L \cdot \cos \quad (29)$$

Luego, existe otra relación equivalente a la (27) que permite calcular la potencia activa de un sistema trifásico en función de sus tensiones y corrientes de línea y que es válida siempre, tanto cuando las fases están conectadas en estrella como cuando lo están en triángulo:

$$P = \sqrt{3} \cdot V_L \cdot I_L \cdot \cos \quad (30)$$

La **potencia reactiva Q** de un sistema trifásico equilibrado, que se mide en var, kvar o Mvar, se calcula de una manera similar a la activa y se obtiene que:

$$Q = 3 I_F V_F \text{ sen} = \sqrt{3} \cdot V_L \cdot I_L \cdot \text{sen} \quad (31)$$

En sistemas trifásicos podemos observar la relación entre los diferentes tipos de potencia mediante el triángulo de potencias, que es similar al de los circuitos monofásicos y aparece representado en la Fig. 18.

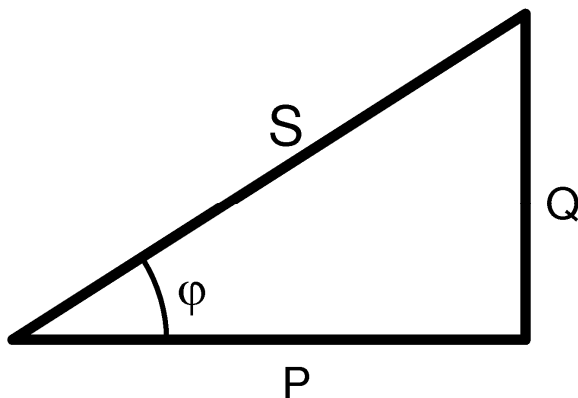


Fig. 18: Triángulo de potencias

CIRCUITOS DE CORRIENTE ALTERNA TRIFÁSICA

Del triángulo de potencias de la Fig. 18 se deduce que la **potencia aparente** S de un sistema trifásico equilibrado, que se mide en VA, kVA o MVA, se puede calcular así:

$$S = \sqrt{P^2 + Q^2} = 3 \cdot V_F \cdot I_F = \sqrt{3} \cdot V_L \cdot I_L \quad (32)$$

También del triángulo de potencias de la Fig. 18 se deduce que el factor de potencia (fdp), que en circuitos equilibrados es igual a $\cos \phi$, se puede calcular de esta manera:

$$\text{fdp} = \frac{P}{S} = \frac{P}{\sqrt{P^2 + Q^2}} = \cos \phi \quad (33)$$

La **potencia compleja** \bar{S} de un sistema trifásico equilibrado, la cual se mide en VA, kVA y MVA, es igual al triple de la potencia compleja de una fase:

$$\bar{S} = P + jQ = 3 \cdot \bar{V}_F \cdot \bar{I}_F^* \quad (34)$$

En la expresión anterior \bar{V}_F e \bar{I}_F se refieren a la tensión y a la corriente de fase en una cualquiera de las tres fases del sistema. Es preciso hacer notar que no se puede generalizar la relación (34) para las magnitudes de línea. Es decir:

$$\bar{S} \neq \sqrt{3} \cdot \bar{V}_L \cdot \bar{I}_L^*$$

Esto es debido a que el desfase entre \bar{V}_L e \bar{I}_L -esto es, entre una de las tensiones de línea y su correspondiente intensidad de línea- no es el ángulo ϕ .

Las fórmulas obtenidas hasta ahora son generales. En el caso particular de que se analice un sistema de trifásico de **impedancias** y siguiendo un proceso similar al que se emplea en el estudio de la potencia en circuitos monofásicos se obtiene lo siguiente:

$$\bar{S} = 3 \cdot \bar{V}_F \cdot \bar{I}_F^* \quad \text{y} \quad \bar{V}_F = \bar{Z} \cdot \bar{I}_F$$

$$\bar{S} = 3 \cdot (\bar{Z} \cdot \bar{I}_F) \cdot \bar{I}_F^* = 3 \cdot \bar{Z} \cdot I_F^2$$

A partir de este resultado se deduce que para las impedancias se pueden emplear el siguiente conjunto de relaciones:

En impedancias: $\bar{S} = 3 \cdot \bar{Z} \cdot I_F^2$ (35)

$$P = 3 \cdot R \cdot I_F^2 \quad Q = 3 \cdot X \cdot I_F^2 \quad S = 3 \cdot Z \cdot I_F^2$$

Nótese que en todas estas expresiones de la potencia para impedancias interviene I_F (que es el módulo del complejo \bar{I}_F ¹ elevado al cuadrado) y no el complejo \bar{I}_F elevado al cuadrado. También se aprecia que en las relaciones (35) no intervienen los valores de línea.

¹ \bar{I}_F es el complejo que representa la corriente de fase a la que nos estemos refiriendo.

CIRCUITOS DE CORRIENTE ALTERNA TRIFÁSICA

La potencia instantánea que consume una de las fases en un sistema trifásico es como la de un sistema monofásico; varía sinusoidalmente a frecuencia doble que la frecuencia de las tensiones y corrientes y tiene un valor medio que es la potencia activa. La potencia instantánea total de un sistema trifásico es igual a la suma de las potencias instantáneas de las tres fases. Al realizar esta suma se cancelan entre sí las componentes variables de las potencias de las fases y el resultado es una potencia instantánea constante e igual a la potencia activa total trifásica.

Es decir, en trifásica la potencia instantánea es constante. Aunque cada fase tiene una potencia que varía en el tiempo, en el conjunto de las tres fases se compensan entre ellas las variaciones temporales de la potencia y se obtiene una potencia total constante e igual a la potencia activa.

CORRECCIÓN DEL FACTOR DE POTENCIA EN SISTEMAS TRIFÁSICOS

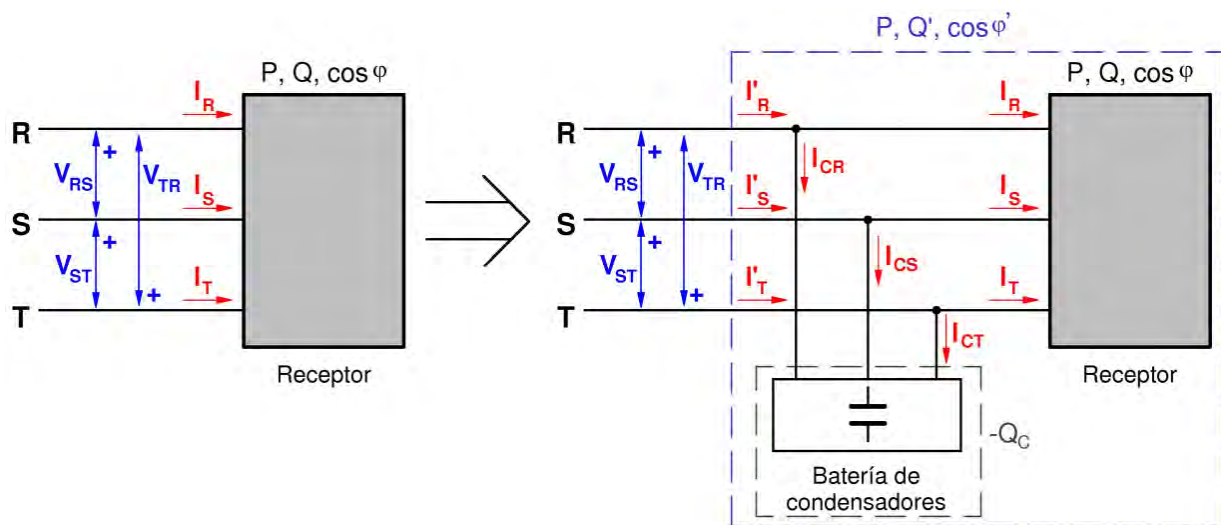


Fig. 19: Mejora del factor de potencia en un sistema trifásico

Como se explica al analizar los circuitos monofásicos, interesa que el factor de potencia de una instalación sea lo más alto posible; es decir, lo más cercano a la unidad, lo cual significa el reducir la potencia reactiva que la instalación demanda a la red.

Normalmente el factor de potencia de un sistema eléctrico es inductivo, por lo que, dado el comportamiento opuesto de las bobinas y de los condensadores con respecto a la potencia reactiva, lo que se hace es conectar unos condensadores cerca de las cargas inductivas (Fig. 19). Así, las potencias reactivas de los condensadores y de las cargas se compensan entre sí y la demanda total de potencia reactiva se reduce.

Explicado de otra manera, la potencia reactiva es una medida de la energía que intercambian continuamente los generadores y los elementos pasivos que almacenan energía -bobinas y condensadores- pero no la consumen. Durante una mitad del tiempo una bobina consume energía de un generador y la almacena en forma de campo magnético para luego devolvérsela durante la otra mitad del tiempo. Lo mismo hace un condensador, aunque éste almacena la energía en forma de campo eléctrico. Los períodos están invertidos en bobinas y condensadores; en los momentos en que una bobina consume energía del generador, los condensadores están devolviendo la energía que almacenaron previamente y viceversa, cuando una bobina devuelve al generador la energía que almacenó anteriormente un

CIRCUITOS DE CORRIENTE ALTERNA TRIFÁSICA

condensador consume energía del generador y la almacena en forma de campo eléctrico. Al colocar un condensador al lado de una carga inductiva (Fig. 19), las energías almacenadas en sus respectivos campos magnético y eléctrico se intercambian entre sí y el generador sólo debe suministrar (y luego absorber en la otra mitad del tiempo) una pequeña cantidad de energía, mucho menor que si no se hubieran instalado los condensadores.

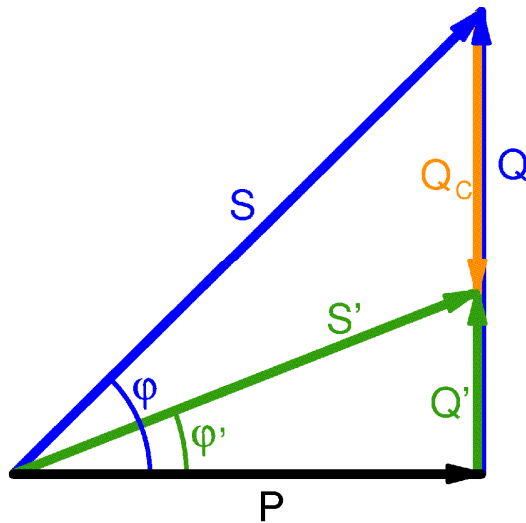


Fig. 20: Mejora del factor de potencia

Siguiendo un razonamiento similar al utilizado en los sistemas monofásicos se ha dibujado la Fig. 20. En ella se muestra que inicialmente se tiene una instalación trifásica con un factor de potencia bajo, de valor igual a $\cos \phi$ (luego, el ángulo ϕ es grande), que consume una potencia activa P y una potencia reactiva Q . Se quiere aumentar el factor de potencia de forma que pase a valer $\cos \phi'$ (luego, el ángulo ϕ' se reduce y pasa a valer ϕ'), por lo que la potencia reactiva se reduce y pasa a valer Q' mientras que la potencia activa sigue siendo P . Para conseguir esto se necesita introducir la potencia reactiva negativa de los condensadores Q_C , cuyo valor absoluto se calcula así:

$$\boxed{Q_C = Q - Q' = P(\operatorname{tg} \phi - \operatorname{tg} \phi')} \quad (36)$$

Sean V_C e I_C los valores eficaces de las tensiones e intensidades de fase en los condensadores. Partiendo de (11) y (35) se tiene que:

$$\begin{aligned} \bar{Z}_C &= 0 + jX_C \rightarrow Z_C = X_C = \frac{1}{\Omega C} = \frac{1}{2\pi f C} \\ I_C &= \frac{V_C}{Z_C} = \frac{V_C}{X_C} \\ Q_C &= 3 \cdot X_C \cdot I_C^2 = 3 X_C \left(\frac{V_C}{X_C} \right)^2 = \frac{3 V_C^2}{X_C} = \frac{3 V_C^2}{\frac{1}{\Omega C}} = 3 \Omega C V_C^2 \\ C &= \frac{Q_C}{3 \Omega V_C^2} = \frac{Q_C}{3 (2\pi f) V_C^2} \end{aligned} \quad (37)$$

En consecuencia, según como se conecten los condensadores, en estrella o en triángulo, su capacidad se calcula así:

CIRCUITOS DE CORRIENTE ALTERNA TRIFÁSICA

En estrella: $V_C = \frac{V_L}{\sqrt{3}}$

$$C = \frac{Q_C}{\Omega V_L^2} = \frac{Q_C}{(2 f) V_L^2} \quad (38)$$

En triángulo: $V_C = V_L$

$$C_\Delta = \frac{Q_C}{3 \Omega V_L^2} = \frac{Q_C}{3 (2 f) V_L^2} \quad (39)$$

Luego se cumple que:

$$C = 3 C_\Delta \quad (40)$$

MEDIDA DE LA POTENCIA EN SISTEMAS TRIFÁSICOS

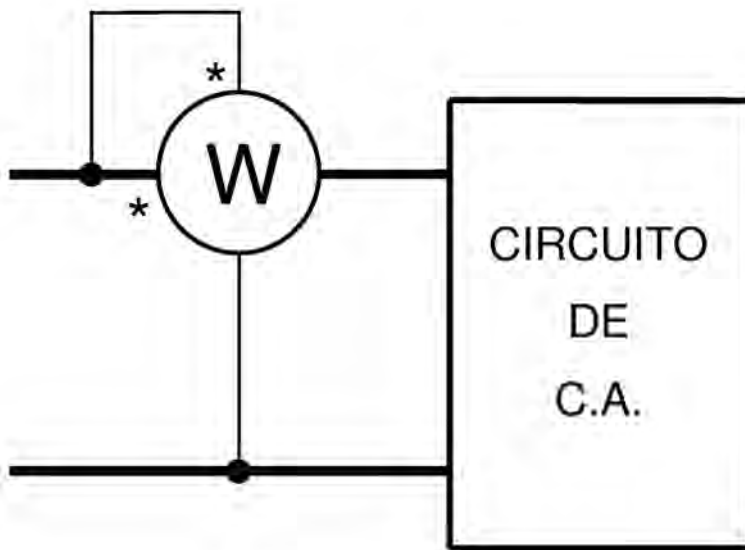


Fig. 21: Medida de la potencia activa en monofásica mediante un vatímetro

La medida de la potencia activa de un circuito monofásico se realiza mediante **vatímetros**. Dado que la potencia activa se obtiene por el producto de los valores eficaces de la tensión por la corriente y por el coseno del ángulo que forman estas dos magnitudes, un vatímetro debe poseer dos circuitos (Fig. 21): uno voltimétrico, conectado en paralelo con la tensión del circuito cuya potencia se mide, y otro amperimétrico, recorrido por la intensidad que circula por el circuito cuya potencia se mide.

Cada uno de los dos circuitos de un vatímetro tiene dos extremos, por lo que un vatímetro tiene cuatro terminales. Como es habitual en los esquemas eléctricos, en la Fig. 21 se han dibujado de trazo grueso los terminales del circuito amperimétrico y de trazo fino los del circuito voltimétrico.

En los sistemas trifásicos de tres hilos la medida de la potencia se puede realizar utilizando dos vatímetros monofásicos con la **conexión Arón** (Fig. 22). En esta conexión se eligen dos de las tres fases (la R y la S en la Fig. 22) y se conectan los circuitos amperimétricos de los dos vatímetros para que estén recorridos por las corrientes de línea de estas dos fases. El circuito voltímetro de cada uno de los dos vatímetros se conecta entre la misma fase que su circuito amperímetro y la fase que ha quedado libre (la fase T en la Fig. 22).

CIRCUITOS DE CORRIENTE ALTERNA TRIFÁSICA

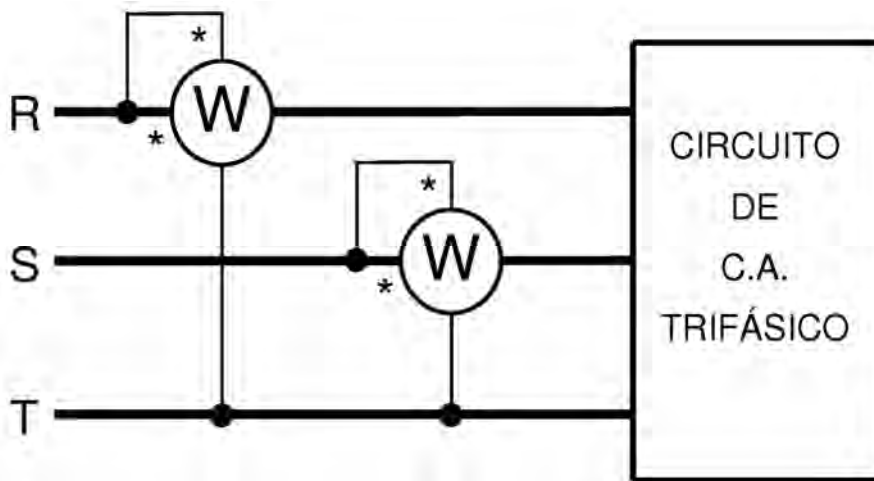


Fig. 22: Medida de la potencia en un sistema trifásico de tres hilos mediante dos vatímetros con la conexión Aron

Si las potencias medidas por los vatímetros son P_1 y P_2 (alguna de estas potencias puede ser negativa), la potencia activa P del sistema trifásico se obtiene mediante la siguiente fórmula, que es válida tanto en sistemas equilibrados como desequilibrados:

$$P = P_1 + P_2 \quad (41)$$

Si el circuito es equilibrado, se verifica, además, que la potencia reactiva Q del circuito en el que se realiza la medición, vale

$$Q = \sqrt{3} (P_1 - P_2) \quad (42)$$

Ejemplo 4:

Una instalación eléctrica trifásica que se alimenta con una tensión de 400 V y 50 Hz consta de las siguientes cargas:

- 1) Un motor trifásico de 10 CV, rendimiento 81,4% y factor de potencia 0,87.
- 2) Un conjunto de receptores conectados formando un triángulo equilibrado que presentan una impedancia por fase de $40 + 30 j \Omega$.
- 3) Un conjunto de lámparas *incandescentes* cuya potencia es 3464 W.

Calcular:

- a) La corriente, las potencias activa, reactiva y aparente y el factor de potencia de cada carga.
- b) La corriente y las potencias activa, reactiva y aparente totales de la instalación, así como el factor de potencia total.
- c) La potencia reactiva y la capacidad de unos condensadores conectados en estrella necesarios para mejorar el factor de potencia total de la instalación a 0,95.

Resolución:

- a) La instalación descrita en el enunciado se ajusta al esquema dibujado en la Fig. 23:

CIRCUITOS DE CORRIENTE ALTERNA TRIFÁSICA

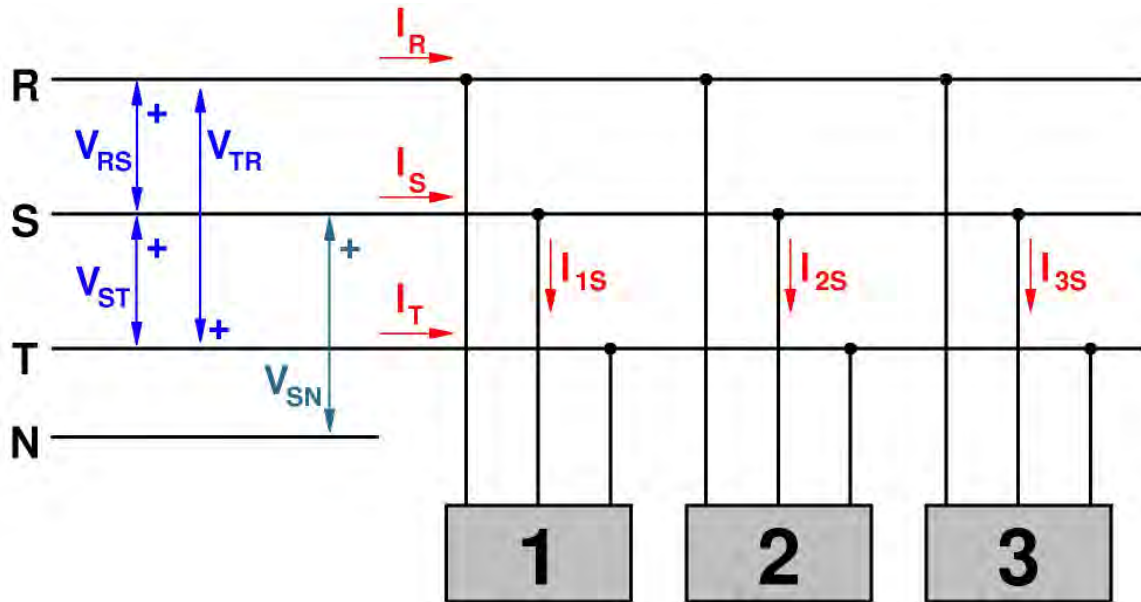


Fig. 23: Esquema representativo de la instalación a resolver

Se va a estudiar lo que sucede en una de las fases, ya que al tratarse de un sistema equilibrado los valores eficaces de las corrientes son iguales en las tres fases. Se puede escoger una cualquiera de las tres fases. Aquí, como ha sido habitual en este texto, se va a utilizar la fase S.

Para representar en forma compleja las corrientes y las tensiones es preciso escoger una referencia. Lo más cómodo es utilizar una tensión fase neutro, ya que así los valores complejos de las corrientes de línea de la fase elegida tienen como argumento el ángulo correspondiente cambiado de signo (-). Ya que se va a trabajar con la fase S, se elige a la tensión \bar{V}_{SN} como referencia.

El diagrama fasorial de la tensión, las corrientes de línea en las cargas y la corriente total de la fase S será como el dibujado en la Fig. 24.

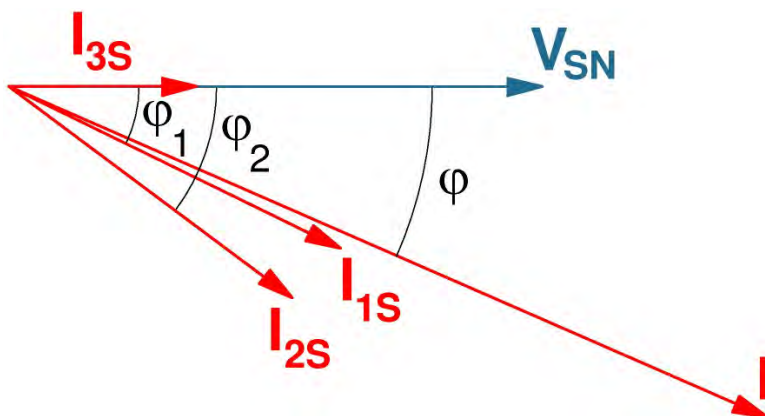


Fig. 24: Diagrama fasorial de la fase S

Según el enunciado, el valor eficaz de las tensiones de línea es

$$V_L = 400 \text{ V}$$

Seguidamente se van a calcular las magnitudes de cada una de las tres cargas de la instalación.

CIRCUITOS DE CORRIENTE ALTERNA TRIFÁSICA

- Carga 1:

El enunciado da los siguientes datos sobre esta carga:

$$P_{u1} = 10 \text{ CV (caballos de vapor)} \quad \cos \phi_1 = 81,4\% = 0,814$$

$$\text{Factor de potencia} = \cos \phi_1 = 0,87$$

Al tratarse de un motor el factor de potencia es inductivo, por lo que la corriente está retrasada con respecto a la tensión, tal como se representa en la Fig. 24. Dado que el factor de potencia es numéricamente igual al coseno del ángulo de desfase ϕ_1 entre la tensión y la corriente, este ángulo vale:

$$\phi_1 = \arccos 0,87 = 29,54^\circ$$

La potencia útil de este motor, expresada en vatios, es:

$$P_{u1} = 10 \text{ CV} \times 736 \frac{\text{W}}{\text{CV}} = 7360 \text{ W}$$

La potencia activa absorbida por esta carga se obtiene así:

$$\cos \phi_1 = \frac{P_1}{P_{u1}} \rightarrow P_1 = \frac{P_{u1}}{\cos \phi_1} = \frac{7360}{0,814} = 9042 \text{ W}$$

El triángulo de potencias en un caso general está representado en la Fig. 18. Aplicándolo a la carga 1 se deduce que su potencia reactiva vale:

$$Q_1 = P_1 \cdot \tan \phi_1 = 9042 \cdot \tan 29,54^\circ = 9042 \cdot 0,567 = 5124 \text{ var}$$

De la Fig. 18 también se deduce que la potencia aparente de esta carga vale:

$$S_1 = \sqrt{P_1^2 + Q_1^2} = \sqrt{9042^2 + 5124^2} = 10393 \text{ VA}$$

El valor eficaz de las corrientes de línea se obtiene así:

$$P_1 = \sqrt{3} \cdot V_L \cdot I_{1L} \cdot \cos \phi_1$$

$$I_{1L} = \frac{P_1}{\sqrt{3} \cdot V_L \cdot \cos \phi_1} = \frac{9042}{\sqrt{3} \cdot 400 \cdot 0,87} = 15 \text{ A}$$

De la Fig. 24 se deduce que la corriente de línea de la fase S es:

$$\bar{I}_{1S} = I_{1L} \left| \underline{\quad} \phi_1 \right. = 15 \left| \underline{\quad} 29,54^\circ \right. = 13,05 - 7,40j \text{ A}$$

- Carga 2:

El enunciado indica que esta carga consiste en tres impedancias iguales conectadas en triángulo, cada una de las cuáles tiene un valor:

CIRCUITOS DE CORRIENTE ALTERNA TRIFÁSICA

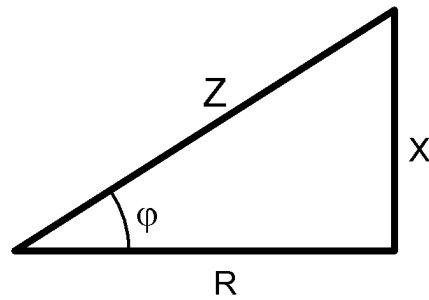


Fig. 25: Triángulo de impedancias

$$\bar{Z}_2 = 40 + 30j = 50 \angle 36,87^\circ \Omega$$

El triángulo de impedancias para una carga cualquiera está representado en la Fig. 25. De esta figura se deduce que el ángulo α_2 y el factor de potencia correspondiente valen

$$\alpha_2 = 36,87^\circ \rightarrow \text{fdp}_2 = \cos \alpha_2 = 0,8$$

Como se trata de una conexión triángulo, el valor eficaz de las tensiones de fase es igual al de las corrientes de línea (ver (23)):

$$V_F = V_L = 400 \text{ V}$$

Aplicando la Ley de Ohm (17) se puede obtener el valor eficaz de las corrientes de fase

$$I_{2F} = \frac{V_F}{Z_2} = \frac{V_L}{Z_2} = \frac{400}{50} = 8 \text{ A}$$

En la conexión triángulo el valor eficaz de las corrientes de línea es $\sqrt{3}$ veces mayor que el de las corrientes de fase (ver (22)):

$$I_{2L} = \sqrt{3} \cdot I_{2F} = \sqrt{3} \cdot 8 = 13,86 \text{ A}$$

De la Fig. 24 se deduce que la corriente de línea de la fase S es:

$$\bar{I}_{2S} = I_{2L} \angle -\alpha_2 = 13,86 \angle -36,87^\circ = 11,09 - 8,32j \text{ A}$$

En las impedancias las potencias se pueden calcular empleando las relaciones (35). Luego, para esta carga se obtiene que:

$$P_2 = 3 \cdot R_2 \cdot (I_{2F})^2 = 3 \cdot 40 \cdot 8^2 = 7680 \text{ W}$$

$$Q_2 = 3 \cdot X_2 \cdot (I_{2F})^2 = 3 \cdot 30 \cdot 8^2 = 5760 \text{ var}$$

$$S_2 = 3 \cdot Z_2 \cdot (I_{2F})^2 = 3 \cdot 50 \cdot 8^2 = 9600 \text{ VA}$$

Es mejor obtener el factor de potencia a partir del triángulo de potencias (Fig. 18):

CIRCUITOS DE CORRIENTE ALTERNA TRIFÁSICA

$$\text{fdp}_2 = \frac{P_2}{S_2} = \frac{7680}{9600} = 0,8 (= \cos \varphi_2)$$

- Carga 3:

El enunciado indica que esta carga consiste en unas lámparas incandescentes. En las lámparas de este tipo se da como dato la potencia eléctrica (potencia activa) que consumen, no su potencia lumínica. Además, estas lámparas se comportan como resistencias puras y, en consecuencia, su factor de potencia es 1. Por lo tanto, los datos de partida son:

$$P_3 = 3464 \text{ W} \qquad \text{fdp}_3 = \cos \varphi_3 = 1$$

Dado que el factor de potencia de esta carga es numéricamente igual al coseno del ángulo φ_3 se deduce que:

$$\varphi_3 = \arccos 1 = 0^\circ$$

Aplicando a la carga 3 el triángulo de potencias de la Fig. 18 se deduce que su potencia reactiva vale:

$$Q_3 = P_3 \cdot \text{tg} \varphi_3 = 1000 \cdot \text{tg} 0^\circ = 0 \text{ var}$$

De la Fig. 18 también se deduce que la potencia aparente de esta carga vale:

$$S_3 = \sqrt{P_3^2 + Q_3^2} = \sqrt{3464^2 + 0^2} = 3464 \text{ VA}$$

El valor eficaz de la corriente de línea de esta carga se obtiene así:

$$P_3 = \sqrt{3} \cdot V_L \cdot I_{3L} \cdot \cos \varphi_3$$
$$I_{3L} = \frac{P_3}{\sqrt{3} \cdot V_L \cdot \cos \varphi_3} = \frac{3464}{\sqrt{3} \cdot 400 \cdot 1} = 5 \text{ A}$$

De la Fig. 24 se deduce que la corriente de línea i_{3S} es:

$$\bar{I}_{3S} = I_{3S} \left| \underline{\varphi_3} \right. = 5 \left| \underline{0^\circ} \right. = 5 + 0j \text{ A}$$

Luego, las magnitudes de las cargas que componen esta instalación son:

$$\underline{I_{1S}} = 15 \text{ A}$$

$$\underline{I_{2S}} = 13,86 \text{ A}$$

$$\underline{I_{3S}} = 5 \text{ A}$$

$$\underline{P_1} = 9042 \text{ W}$$

$$\underline{P_2} = 7680 \text{ W}$$

$$\underline{P_3} = 3464 \text{ W}$$

$$\underline{Q_1} = 5124 \text{ var}$$

$$\underline{Q_2} = 5760 \text{ var}$$

$$\underline{Q_3} = 0 \text{ var}$$

$$\underline{S_1} = 10393 \text{ VA}$$

$$\underline{S_2} = 9600 \text{ VA}$$

$$\underline{S_3} = 3464 \text{ VA}$$

$$\underline{\cos \varphi_1} = 0,87$$

$$\underline{\cos \varphi_2} = 0,8$$

$$\underline{\cos \varphi_3} = 1$$

CIRCUITOS DE CORRIENTE ALTERNA TRIFÁSICA

- b) Para calcular la corriente total consumida por el conjunto varias cargas en paralelo de una instalación de corriente alterna no se pueden sumar *aritméticamente* los valores eficaces de las corrientes de cada carga. Lo que hay que hacer es sumar *vectorialmente* los complejos que representan a las corrientes de las cargas. Así, según se deduce de la Fig. 23 y de la Fig. 24, en esta instalación la corriente de línea total en la fase S vale:

$$\bar{I} = \bar{I}_{1S} + \bar{I}_{2S} + \bar{I}_{3S} = 29,14 - 15,72j = 33,11 \angle -28,35^\circ \text{ A}$$

Luego, el valor eficaz de la corriente total de línea es 33,11 A y el factor de potencia total se deduce de la Fig. 24, donde se aprecia que ϕ es el ángulo desfase entre \bar{V}_{SN} e \bar{I}_S :

$$\phi = 28,35^\circ \rightarrow \text{fdp} = \cos \phi = \cos 28,35^\circ = 0,88$$

Tampoco se pueden sumar aritméticamente las potencias aparentes de las cargas. Lo que hay que hacer es sumar por una parte las potencias activas y por otra las potencias reactivas de las cargas:

$$P = P_1 + P_2 + P_3 = 9042 + 7680 + 3464 = 20186 \text{ W}$$

$$Q = Q_1 + Q_2 + Q_3 = 5124 + 5760 + 0 = 10884 \text{ var}$$

Seguidamente se puede obtener la potencia aparente a partir del triángulo de potencias representado en la Fig. 18:

$$S = \sqrt{P^2 + Q^2} = \sqrt{20186^2 + 10884^2} = 22933 \text{ VA}$$

Con estos resultados se puede obtener el factor de potencia total de la instalación de una manera mejor que la que se ha utilizada anteriormente. Para ello se parte del triángulo de potencias (Fig. 18):

$$\text{fdp} = \frac{P}{S} = \frac{20186}{22933} = 0,88 (\cos \phi)$$

Luego, las magnitudes totales de esta instalación son:

$$\underline{I_L = 33,11 \text{ A}}$$

$$\underline{P = 20186 \text{ W}}$$

$$\underline{Q = 10884 \text{ var}}$$

$$\underline{\cos \phi = 0,88}$$

$$\underline{S = 22933 \text{ VA}}$$

- c) En el apartado anterior se ha obtenido que el factor de potencia total de la instalación vale 0,88, por lo tanto se tiene que

$$\cos \phi = 0,88 \rightarrow \phi = 28,35^\circ \rightarrow \text{tg} \phi = 0,54$$

El enunciado señala que, tras colocar los condensadores, se desea mejorar el factor de potencia a 0,95; luego:

$$\cos \phi' = 0,95 \rightarrow \phi' = 18,19^\circ \rightarrow \text{tg} \phi' = 0,329$$

CIRCUITOS DE CORRIENTE ALTERNA TRIFÁSICA

El valor absoluto de la potencia reactiva negativa de los condensadores se calcula empleando la relación (36), que se dedujo de la Fig. 20:

$$Q_C = P (tg \phi - tg \phi') = 20186 (0,54 - 0,329) = 4259 \text{ var}$$

La capacidad de los condensadores conectados en estrella se obtiene mediante la relación (38):

$$C = C_C = \frac{Q_C}{(2 \pi f) V_L^2} = \frac{4259}{(2 \pi \cdot 50) 400^2} = 0,00008473 \text{ F} = 84,73 \text{ nF}$$

Luego, los condensadores necesarios para elevar el factor de potencia total de esta instalación a 0,95 tienen estas características:

$$Q_C = 4259 \text{ var}$$

$$C = 84,73 \text{ nF}$$

VENTAJAS DE LA CORRIENTE ALTERNA TRIFÁSICA FRENTE A LA MONOFÁSICA

La generación, transporte y distribución de energía eléctrica se realiza hoy en día casi siempre mediante sistemas trifásicos. Esto es debido a que estos sistemas presentan varias ventajas frente a los sistemas monofásicos:

1. Si se tiene una línea monofásica formada por dos conductores entre los cuales hay una tensión de valor eficaz V , por los que circula una corriente de valor eficaz I y que alimentan cargas con un factor de potencia $\cos \phi$, la potencia activa que se transmite a través de dicha línea es

$$P = V \cdot I \cdot \cos \phi$$

Ahora se convierte esta línea en trifásica para lo cual se añade un tercer conductor, idéntico a los dos que ya se tenían anteriormente. Se mantiene el mismo valor eficaz para la tensión entre conductores, que en trifásica es la tensión entre fases V_L . Análogamente los conductores siguen recorridos por corrientes del mismo valor eficaz que antes y en trifásica esta es la corriente de línea I_L . La potencia activa que se transmite ahora a través de la línea trifásica es

$$P = \sqrt{3} \cdot V_L \cdot I_L \cdot \cos \phi$$

Además, sucede que

$$\sqrt{3} - 1 = 0,73 = 73\%$$

Luego, se deduce que con un 50% más de material (tres conductores en trifásica frente a dos en monofásica) en una red trifásica se consigue transportar un 73% más de potencia que en una red monofásica.

La transmisión de potencia es, pues, más eficiente en sistemas trifásicos que en sistemas monofásicos.

CIRCUITOS DE CORRIENTE ALTERNA TRIFÁSICA

2. Como ya se indicó en el estudio de la potencia, la *potencia instantánea en sistemas trifásicos es constante* mientras que en sistemas monofásicos es variable con el tiempo.

Evidentemente, un flujo de potencia constante permite un funcionamiento mejor de la red. Así, una máquina eléctrica trifásica proporcionará una potencia y tendrá un par mecánico en su eje uniforme, sin oscilaciones perjudiciales.

3. *Los motores trifásicos son más eficientes y robustos y, además, no precisan de sistemas de arranque especiales*, a diferencia de los motores monofásicos.

BIBLIOGRAFÍA

- [1] ALEXANDER, C. K.; SADIKU, M. N. O. 2001. *Circuitos eléctricos*. Méjico: McGraw-Hill.
- [2] BAYOD RÚJULA, A. A. 2005. *Análisis de circuitos trifásicos en régimen estacionario senoidal*. Zaragoza: Prensas Universitarias de Zaragoza.
- [3] BOYLESTAD, R. L. 2004. *Introducción al análisis de circuitos*. 10ª edición. Méjico: Pearson Educación de Méjico.
- [4] CONEJO, A. J. 2004. *Circuitos eléctricos para la ingeniería*. Madrid: McGraw-Hill.
- [5] DORF, R. C.; SVOBODA, J. A. 2001. *Introduction to electric circuits*. New York. John Wiley & Sons Inc.
- [6] EDMINISTER, J. A. NAHVI, M. 1988. *Circuitos eléctricos (Colección Schaum)*. Madrid. McGraw-Hill.
- [7] FITZGERALD, A. E.; HIGGINBOTHAM, D.; GRABEL, A. 1988. *Fundamentos de ingeniería eléctrica*. 4ª edición. Méjico: McGraw-Hill.
- [8] FRAILE MORA, J. 2005. *Electromagnetismo y circuitos eléctricos*. 4ª edición. Madrid: McGraw-Hill. ISBN 84-481-9843-3.
- [9] GARCÍA TRASANCOS, J. 2009. *Electrotecnia*. 9ª edición. Madrid: Thomson-Paraninfo.
- [10] GONZÁLEZ, B.; TOLEDANO, J. C. 1994. *Sistemas polifásicos*. Madrid. Editorial Paraninfo, S. A.
- [11] KASATIN, A. S.; NEMTSOV, M. V. 1986. *Electrical engineering*. Moscú: Mir Publishers.
- [12] RAS OLIVA, E. 1987. *Teoría de circuitos: fundamentos*. 4ª edición. Barcelona: Marcombo.