

## Taller número 1 Electricidad II

### Requisitos para la entrega del trabajo.

1. El trabajo debe ser entregado por tardar el día miércoles 20 de febrero a las 11:00 am. lugar de entrega E2-48.
2. Cada uno de los puntos debe ser realizado de manera detallada y es de carácter obligatorio registrar todo el procedimiento en el documento final.

### Ejercicios

1. Con base en el circuito mostrado en la figura 1.1 determine.

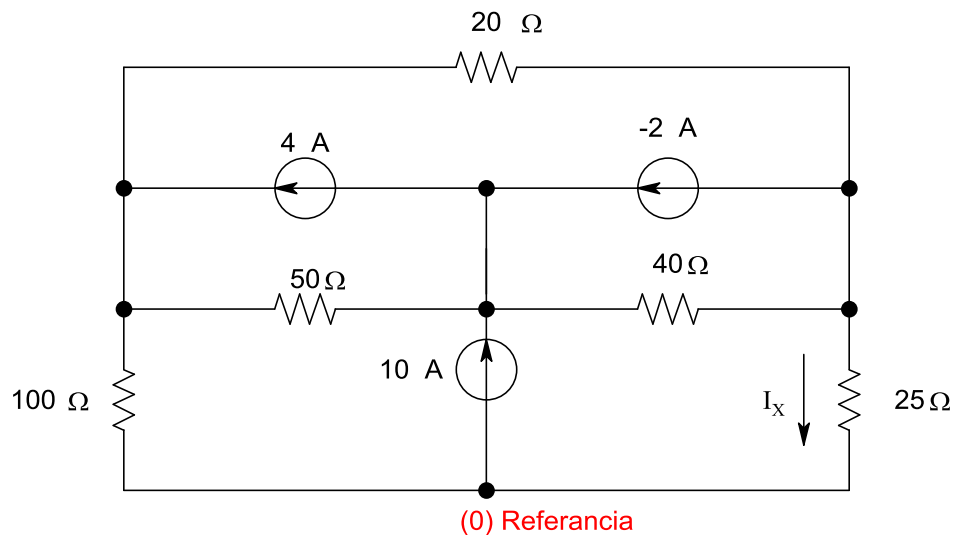


Figura 1.1

- a. El número de nodos del sistema.
- b. El número de incógnitas.
- c. Los voltajes nodales.
- d. El valor de la corriente  $I_x$ .

2. Resuelva los circuitos de la figura 1.2 y 1.3 a través de análisis nodal.

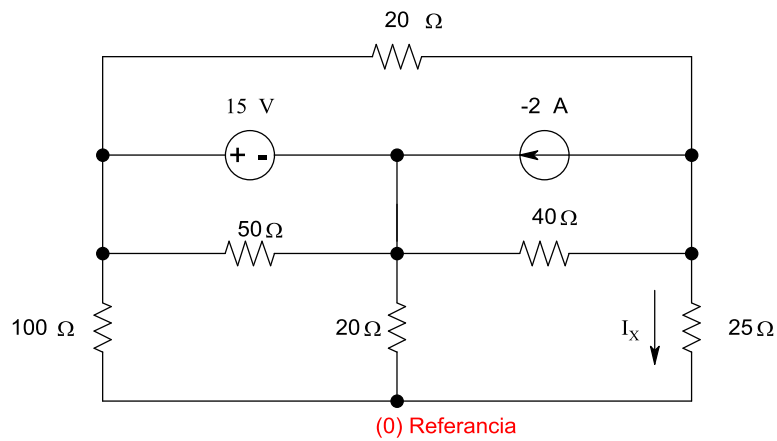


Figura 1.2

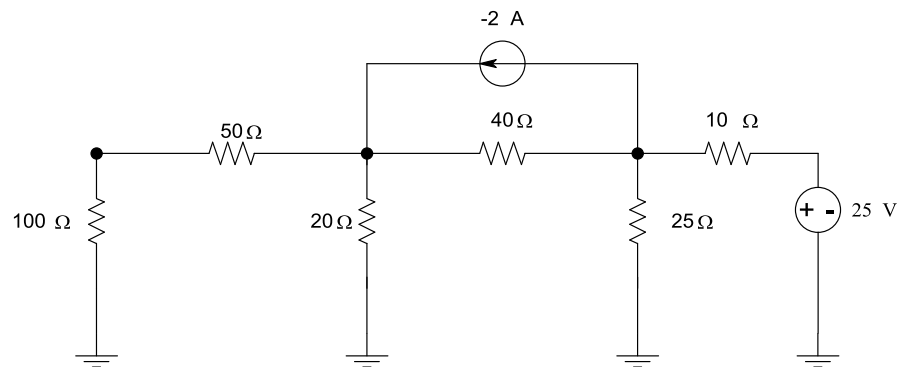


Figura 1.3

3. Encuentre las caídas de tensión a través de cada uno de los elementos del circuito utilizando análisis de mallas para los circuitos de las figuras 1.4 y 1.5.

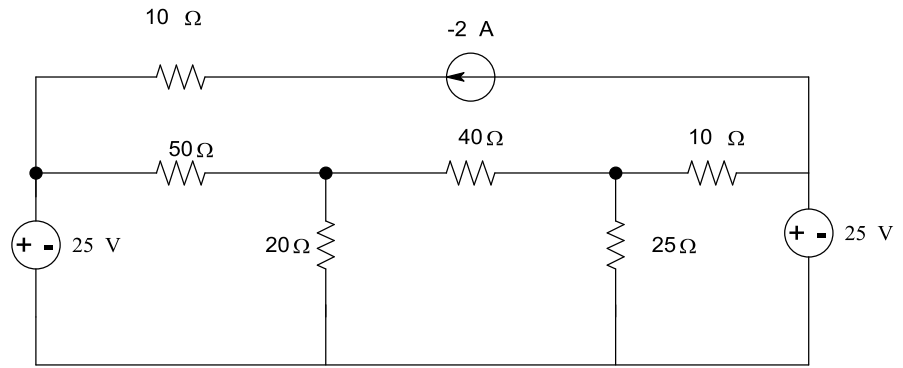


Figura 1.4

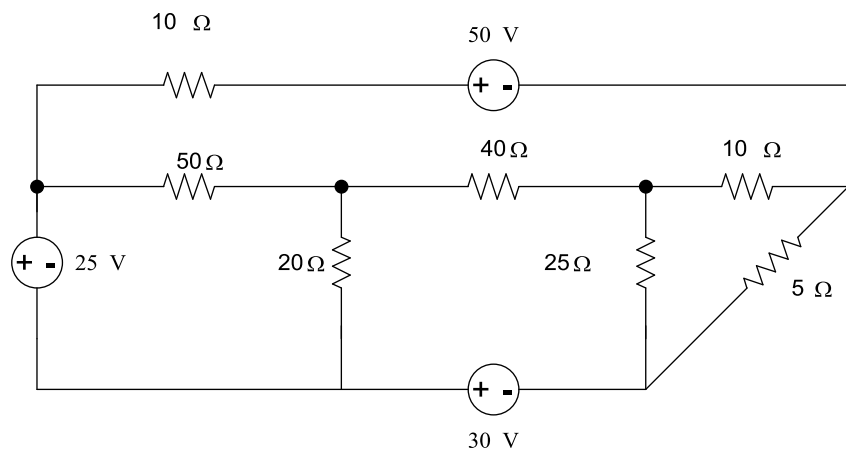


Figura 1.5