

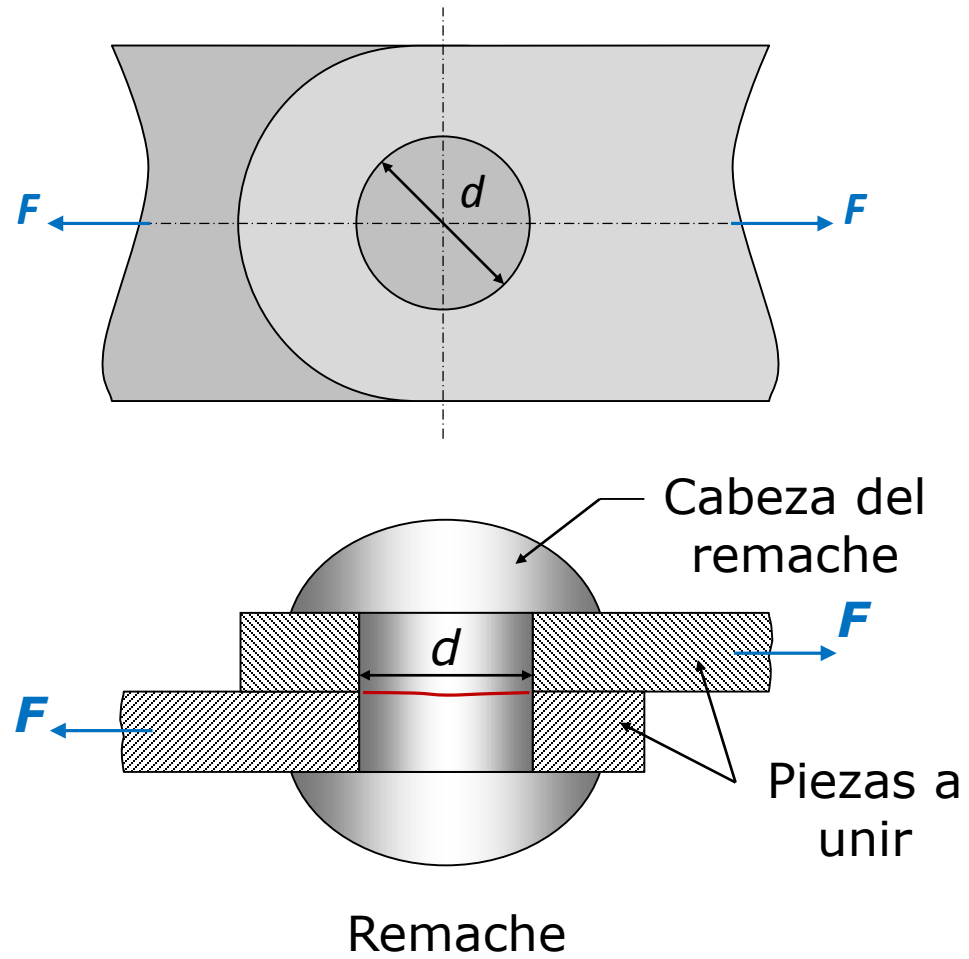
Capítulo 2

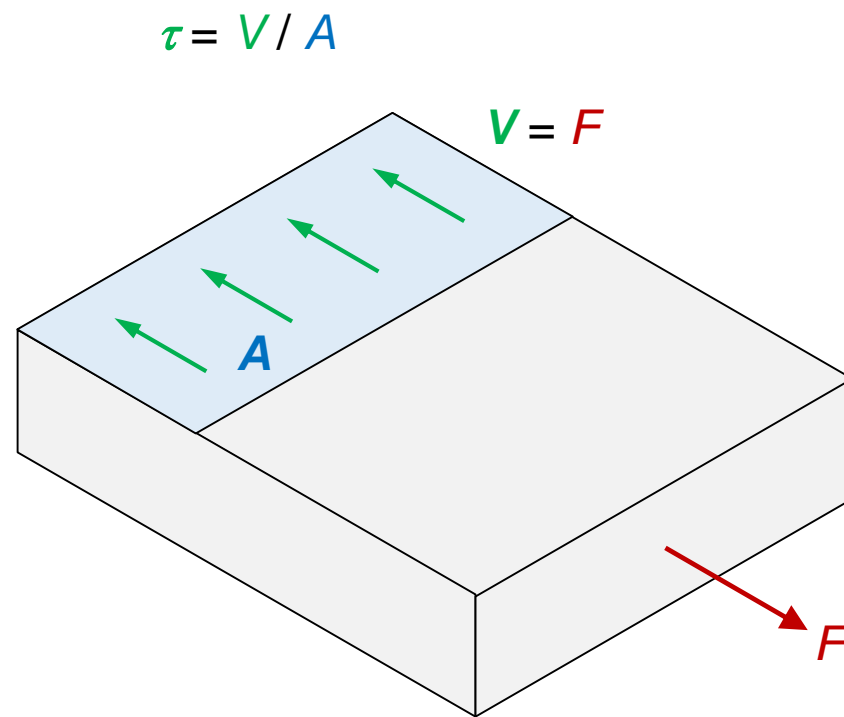
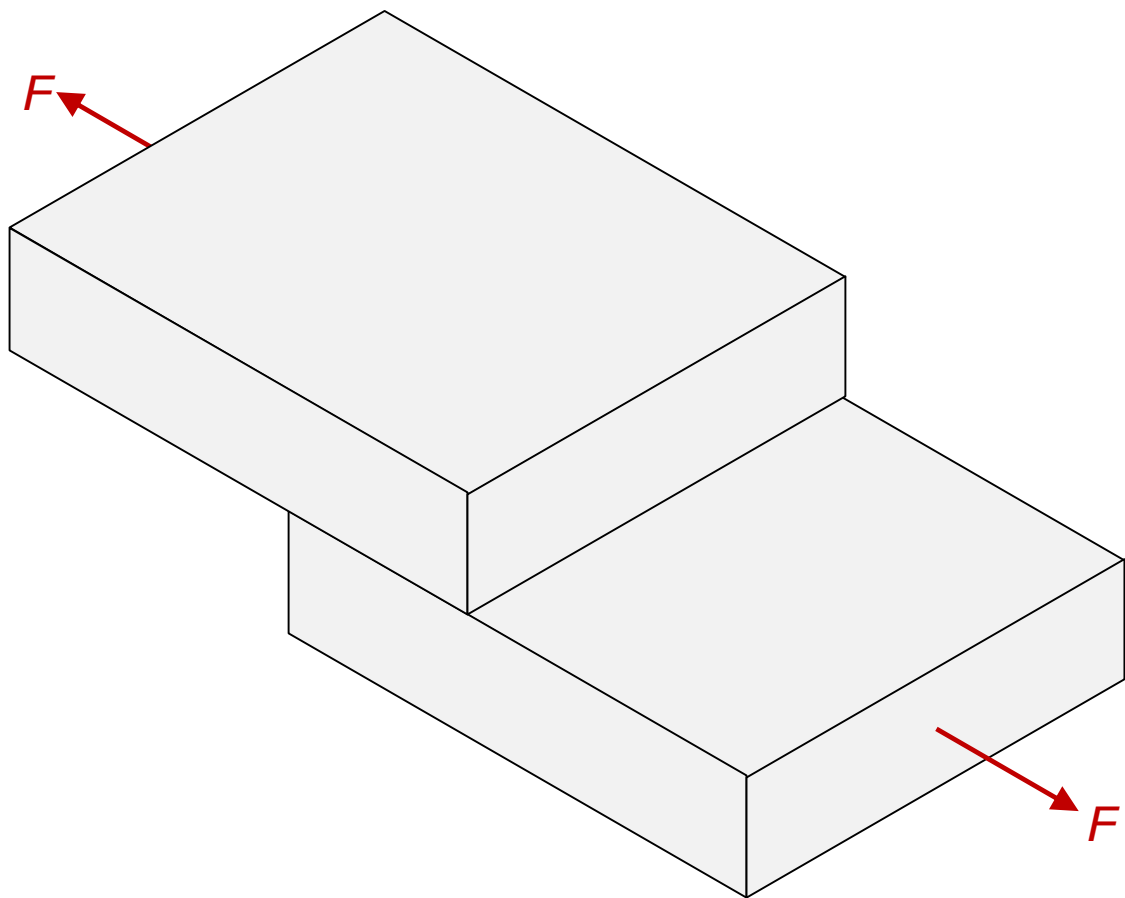
2.2 Cortante simple

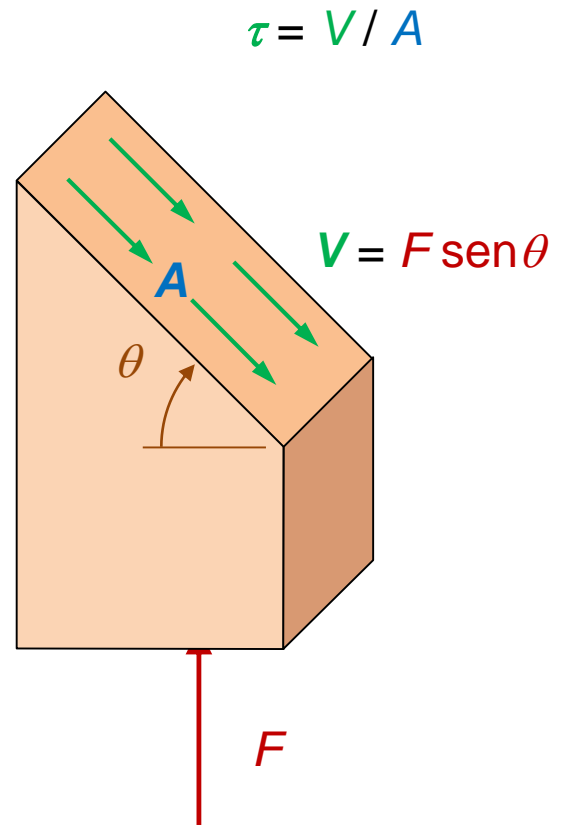
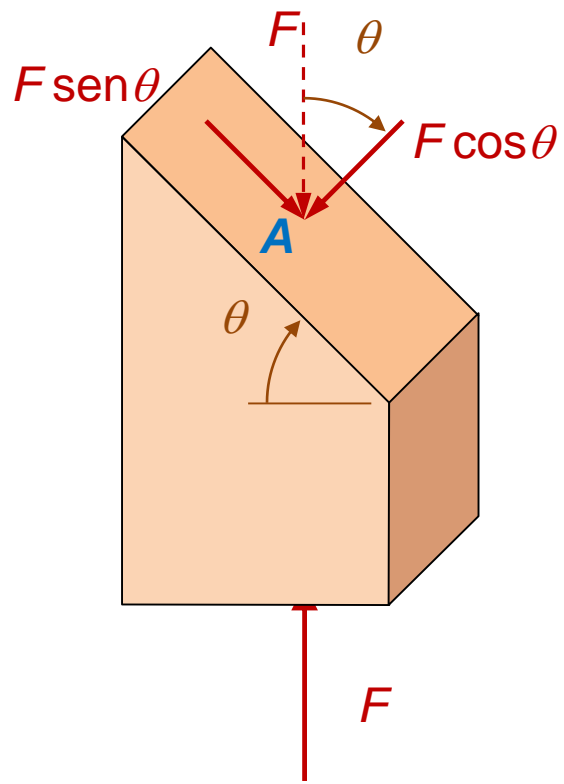
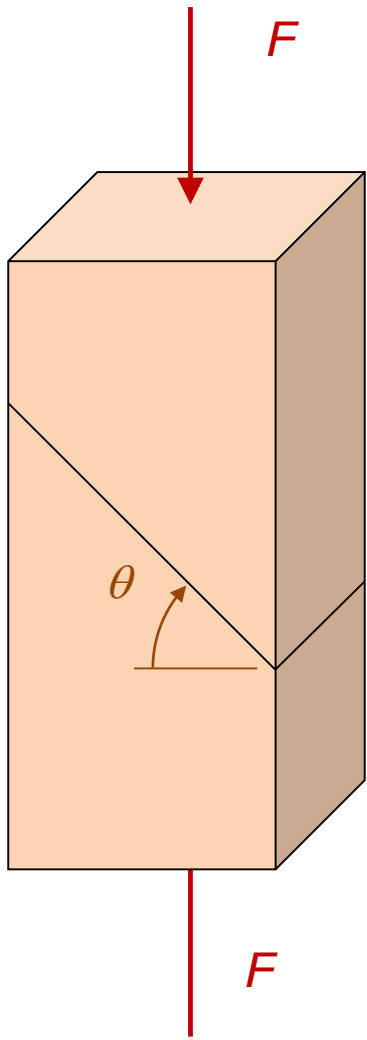
Profesor: Libardo Vanegas Useche

4 de marzo de 2016

2.2 Esfuerzo cortante simple







Chavetas en sistemas de transmisión de potencia

