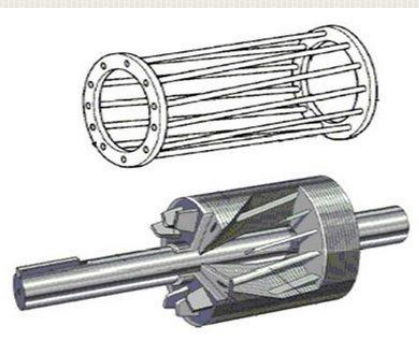
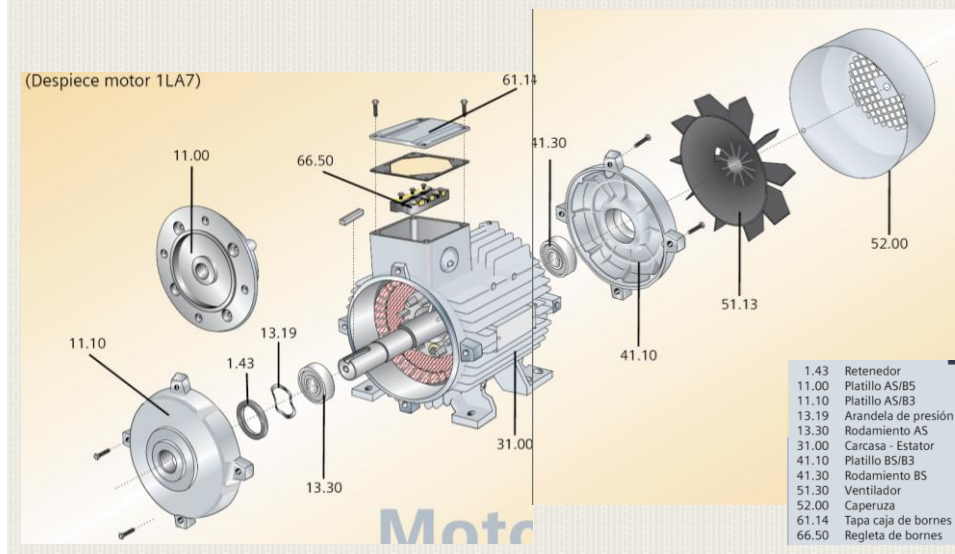


## DETALLES DE UN MOTOR DE JAULA DE ARDILLA



## DESPIECE MOTOR SIEMENS 1LA7



## CURVAS PAR-VELOCIDAD/DESLIZAMIENTO

**Características del rotor en caso de conectar directamente motores 1LA3, 1LA4 y 1LA6**

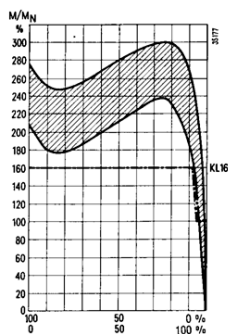
**Par de giro en % de los valores nominales, velocidad de giro en % de la velocidad de giro sincrónica.**

Si los valores de servicio de la tensión o de la frecuencia discrepan de sus correspondientes valores nominales, el par de arranque y los pares mínimo y máximo varían, en la forma aproximada, proporcio-

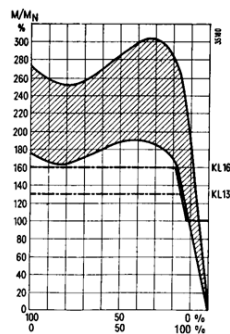
nalmente el cuadrado de las tensiones y en proporción inversa al cuadrado de las frecuencias.

El par de arranque se indica en las tablas de selección, como múltiplo del par nominal. La posición del par máximo se tomará del diagrama si así conviniese. Las tolerancias son  $\pm 20\%$  para el par de arranque y  $\pm 10\%$  para el par máximo.

KL 16  
Tamaños constructivos  
71 hasta 160 L; 2 polos



KL 16  
Tamaños constructivos  
71 hasta 160L; 4 y 6 polos

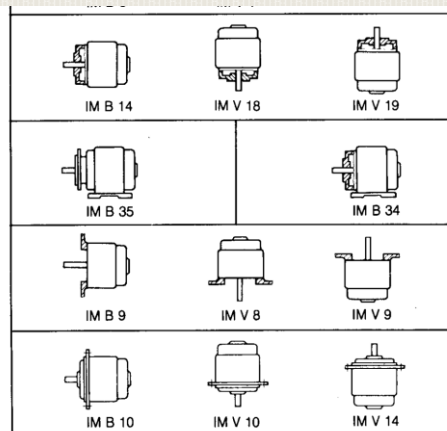
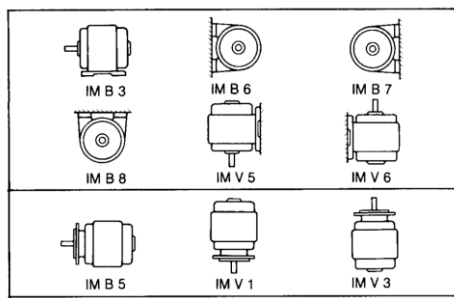


Fuente: Catálogo SIEMENS – Motores trifásicos de inducción (año desconocido)

## FORMAS CONSTRUCTIVAS DE MOTORES

### Forma constructiva según IEC publicación 34, parte 7.

Los motores normalizados SIEMENS se suministran en diversas formas constructivas.



Fuente: Catálogo SIEMENS – Motores trifásicos de inducción (año desconocido)

## DATOS TÉCNICOS – TABLAS DE SELECCIÓN

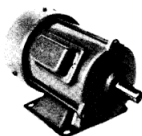
### Motores

#### Datos técnicos Tablas de selección

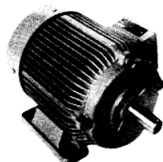
Ejecución básica Tipo 1LA3... (Fabricación Nacional)

Motores trifásicos con rotor de jaula, de tensión conmutable 208-220/440V

serie 836...



Tamaños constructivos 71 a 80



Tamaños constructivos 90S a 160L

Para arranque directo sobre redes 220<sup>1)</sup> V ó 440 V en todos los tipos, o arranque Y Δ sobre las mismas redes a partir del tamaño 132 S

<b>Frecuencia</b>	60 Hz
<b>Construcción</b>	B3 <sup>2)</sup>
<b>Refrigeración</b>	de superficie
<b>Temperatura ambiente admisible a potencia nominal</b>	40°C
<b>Aislamiento</b>	Clase B
<b>Clase de protección</b>	IP 44
<b>Normas</b>	ICONTEC, IEC, VDE

Fuente: Catálogo SIEMENS – Motores trifásicos de inducción (año desconocido)

## DATOS TÉCNICOS – TABLAS DE SELECCIÓN

Potencia nominal a 220 / 440 V		Tamaño	Clase de Par	Valores de servicio a la potencia nominal							Par de arranque	Intensi- dad de arranque	Par Máximo	Peso neto	Tipo	No. de depósito
				velocidad nominal de rotación	intensidad nominal		Rendi- miento	Factor de Potencia	Par nominal	Para conexión directa como factor						
					a 220V	a 440V										
HP	KW	KL	RPM	A	A	%	Cos φ	Nm	del par nominal	de la in- tensidad nominal	del par nominal	aprox. Kg.				
<b>3.600 rpm (2 polos)</b>																
<b>220VYY/440VY para arranque directo</b>																
0.9	0.67	71	16	3320	3.1	1.55	71	0.80	1.93	2.3	4.9	6.4	11A3 073-2YB60	836200		
1.2	0.90	80	16	3400	4.2	2.10	73	0.77	2.53	2.4	6.0	9.0	11A3 080-2YB60	836201		
1.8	1.34	80	16	3450	5.6	2.80	76	0.84	3.71	2.4	6.1	11.0	11A3 083-2YB60	836202		
2.4	1.79	90S	16	3375	7.0	3.50	77	0.87	5.07	2.4	5.5	2.7	20.2	11A3 090-2YB60	836203	
3.6	2.70	90L	16	3410	10.5	5.25	80	0.84	7.56	2.7	6.0	2.8	23.0	11A3 096-2YB60	836204	
4.8	3.58	100L	16	3470	13.0	6.50	82	0.88	9.85	2.9	7.2	3.2	34.2	11A3 106-2YB60	836205	
6.6	4.92	112M	16	3480	17.5	8.75	84	0.88	13.50	2.6	6.8	3.0	42.0	11A3 113-2YB60	836207	
<b>220VΔΔ/400VΔ para arranque directo o arranque Y Δ</b>																
9.0	6.71	132S	16	3520	24	12.0	84	0.87	18.21	2.1	5.8	2.5	60.2	11A3 130-2YB70	836209	
12.0	8.95	132S	16	3525	32	16.0	86	0.86	24.25	2.7	6.8	2.7	66.4	11A3 131-2YB70	836212	
18.0	13.42	160M	16	3525	46	23.0	88	0.88	36.36	2.0	5.9	2.5	97.0	11A3 163-2YB70	836218	
24.0	17.90	160M	16	3530	61	30.5	87	0.87	48.44	2.2	6.6	2.5	110.0	11A3 164-2YB70	836224	
28.0	20.90	160L	16	3540	75	37.5	86	0.86	66.39	2.0	7.5	2.8	138.0	11A3 166-2YB70	836225	

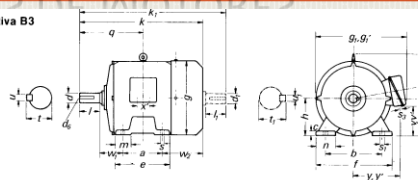
1) Para servicio sobre redes de 208V si debe reducir la potencia indicada en un 10%

2) También suministramos los motores en otras formas constructivas como B5, B3/B5, B14 o similares.

Fuente: Catálogo SIEMENS – Motores trifásicos de inducción (año desconocido)

## DIMENSIONES DE MOTORES

Motores 1LA3, forma constructiva B3  
tamaños 90S hasta 160L



Motor Tamaño	Tipo 1LA3	Número de polos	Dimensiones (mm)																			Extremos de eje										
			a	b	c	e	f	g	h	k	k <sub>1</sub>	m	n	p	q	s	s <sub>1</sub>	s <sub>2</sub>	v	w	x	2x	y	d	f	u	d <sub>1</sub>	l <sub>1</sub>	l <sub>2</sub>	u <sub>1</sub>		
90 S	090	2,4,6	100	140	13	135	180	181	238	90	302	374	40	50	181 <sup>1)</sup>	156	11	14	2x18	51	56	96	31	122	24	50	26,9	8	24	50	26,9	8
90 L	096	2,4,6	125	140	13	160	180	181	238	90	327	399	40	50	181 <sup>1)</sup>	169	11	14	2x18	51	56	96	31	122	24	50	26,9	8	24	50	26,9	8
100 L	106	2,4,6 4	140	160	14	176	200	202	264	100	366	448	50	54	235	193	13	16	2x18	56	63	103	38	134	28	60	30,9	8	28	60	30,9	8
112 M	107 113	2,4,6	140	190	15	176	230	227	290	112	388	471	50	62	269	200	13	16	2x18	70	70	118	38	147	28	60	30,9	8	28	60	30,9	8
132 S	130 131	2,4,6 2	140	216	17	180	256	267	340	132	449	552	50	64	308	239	13	17	2x3,4 NPT	88	89	140	42	173	38	80	41,3	10	38	80	41,3	10
132 M	133 134	4,6 6	178	216	17	218	256	267	340	132	487	590	54	64	308	258	13	17	2x3,4 NPT	88	89	140	42	173	38	80	41,3	10	38	80	41,3	10
160 M	163 164	2,4,6 2	210	254	20	266	306	324	387	160	585	721	65	64	366	373	16	20	2x1 NPT	119	108	157	42	173	42	110	45,1	12	42	110	45,1	12
160 L	166	2,4,6	254	254	20	300	306	324	432	160	629	765	65	74	366	345	16	20	2x1 NPT	133	108	157	75	208	42	110	45,1	12	42	110	45,1	12

1. Sin cableado.  
2. La dimensión x 'rope para cuajar' de bujes con 2 entradas.

Fuente: Catálogo SIEMENS – Motores trifásicos de inducción (año desconocido)

## TEMPERATURA Y ALTITUD

Temperatura del medio refrigerante (°C)	Potencia admisible/Potencia nominal (%)
30	107
35	104
<b>40</b>	100
45	96
50	92
55	87
60	82

Altura de instalación sobre el nivel del mar (m)	Potencia admisible/Potencia nominal (%)
<b>1000</b>	100
2000	94
3000	86
4000	77

Fuente: Catálogo SIEMENS – Motores trifásicos de inducción (año desconocido)