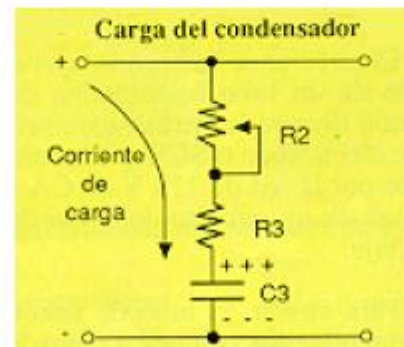
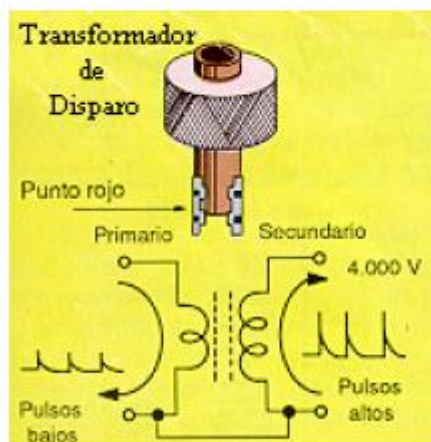
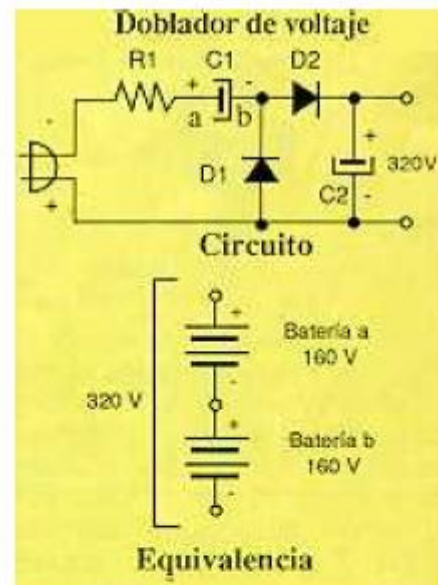
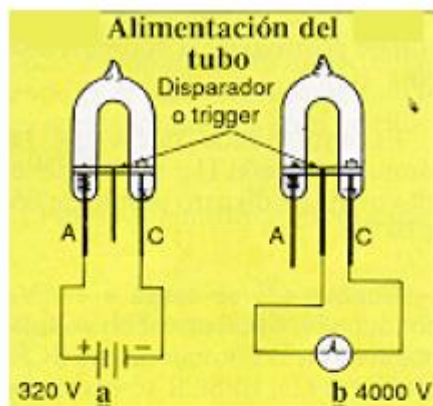
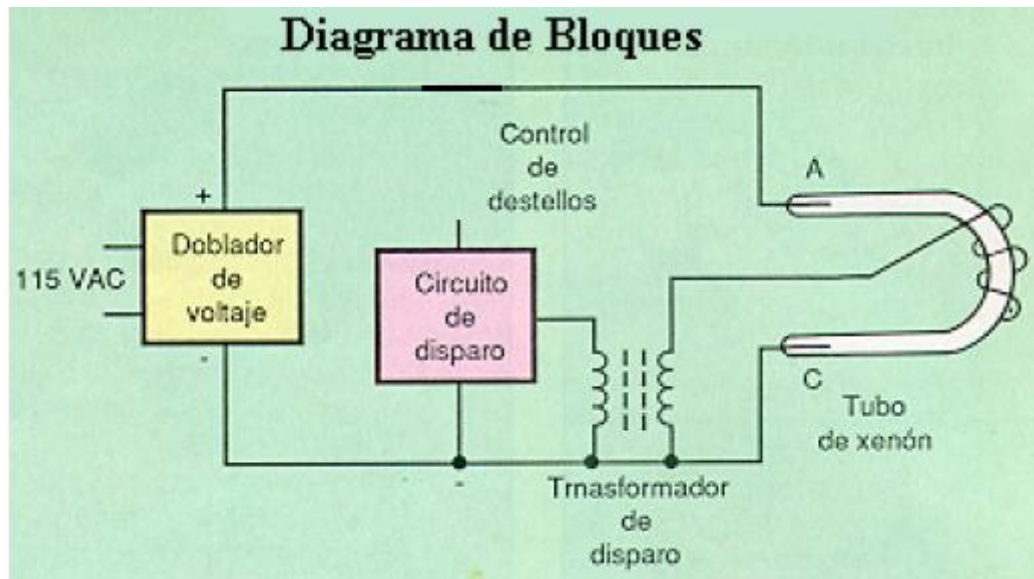


# DIAGRAMA DE BLOQUES DEL FLASH ESTROBOSCÓPICO ACTIVADO POR SONIDO



El siguiente esquema pertenece al circuito de potencia del flash activado por sonido, donde un SCR o TRIAC es activado por una señal digital que proviene de un amplificador de audio sensible al ruido y que utiliza un micrófono electret como señal de entrada, el cual es conectado al circuito por un opto-acoplador para aislar la etapa de control de audio. Todos los grupos deben diseñarlo, conectarlo al estrober y probar su funcionamiento al ritmo de la música. Colocar una protección o breaker de 5 Amperios en lado del circuito de potencia o estrober.

## CIRCUITO DE POTENCIA DEL FLASH ESTROBOSCÓPICO ACTIVADO POR SONIDO

