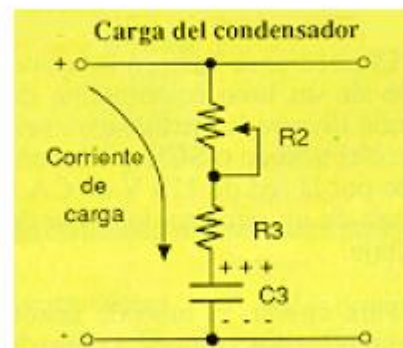
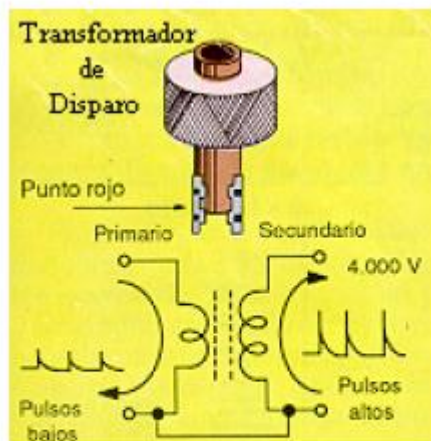
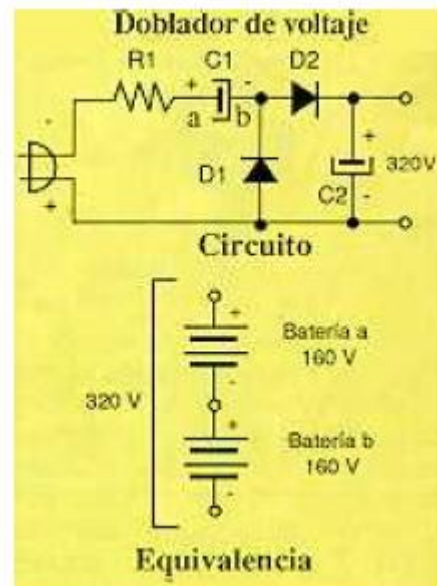
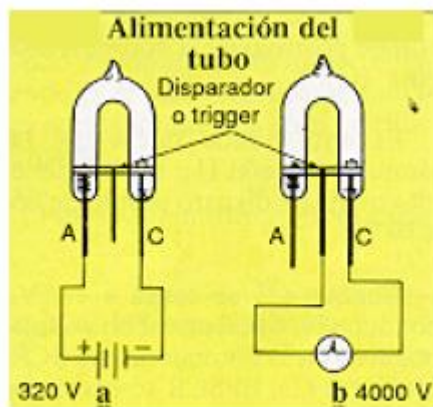
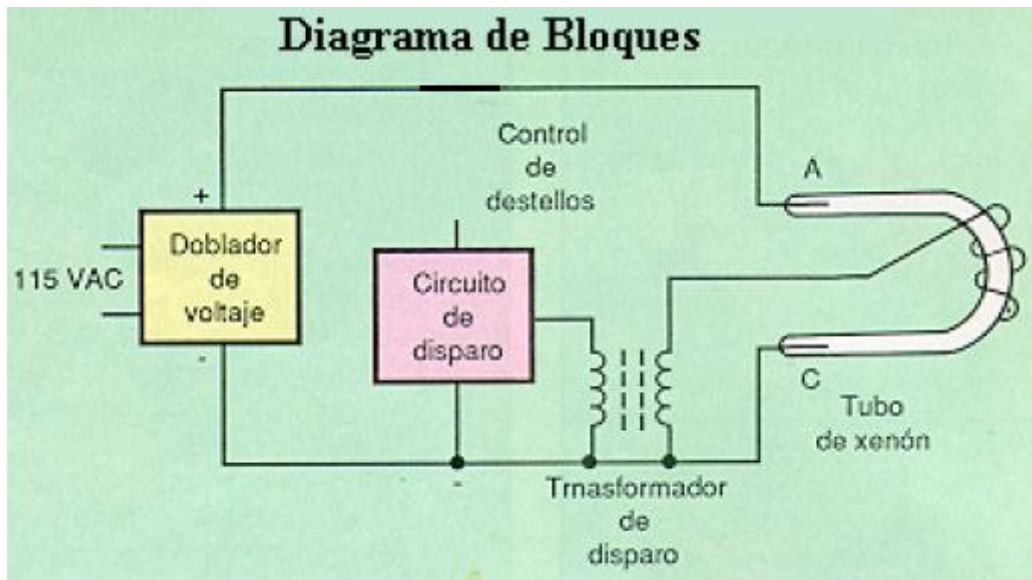


FLASH ESTROBOSCÓPICO ACTIVADO POR SONIDO



Esquema solo del circuito de potencia del flash, donde se activa el SCR con una señal digital que proviene del amplificador con micrófono electrec que deben diseñar cada grupo conectarlo a este circuito y probarlo con música

