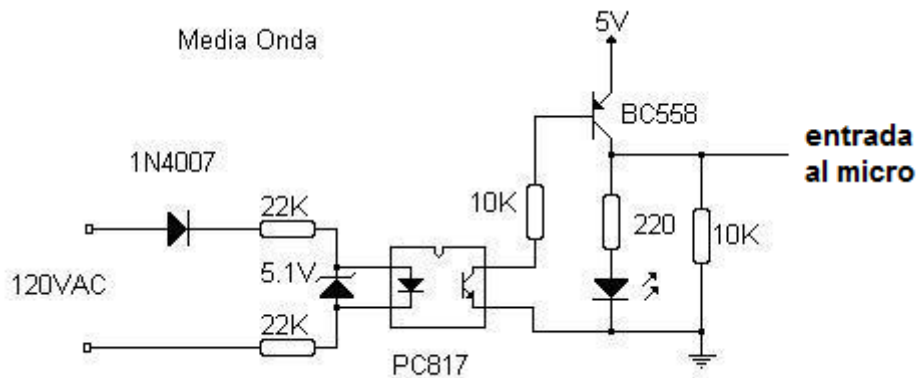
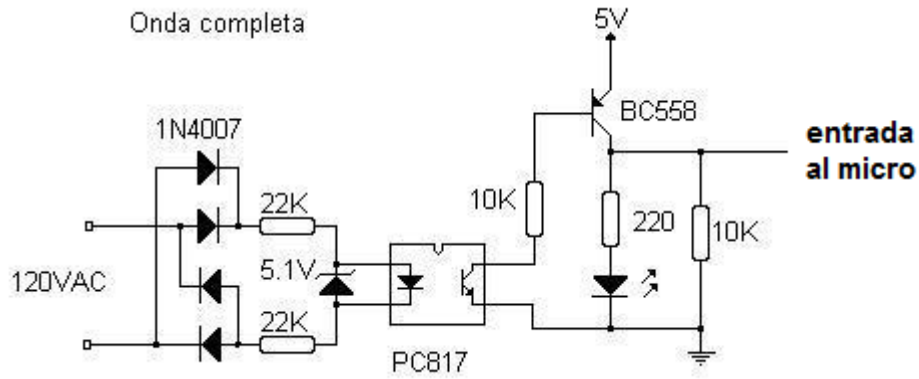


Forma de ingresar una señal de 110VAC para el proyecto **Detector de Red AC** o para un microcontrolador con un PC817, lo pueden trasladar al 4N25 sin problemas. Esta la versión de onda completa o la de media onda, trabaja bastante bien.



<http://electronica.yoreparo.com/digital/utilizacion-del-4n25-t197977.html>



4N25