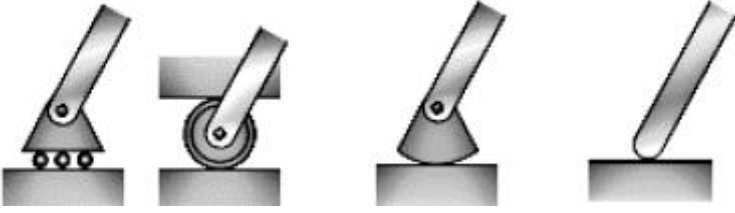

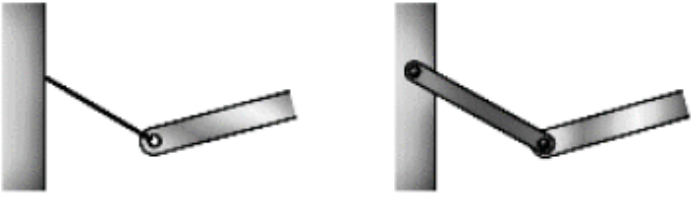

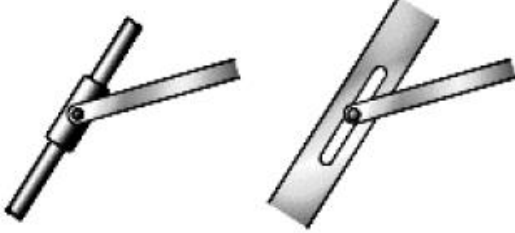
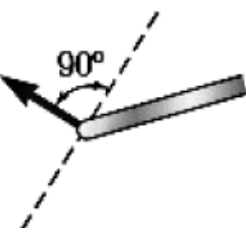

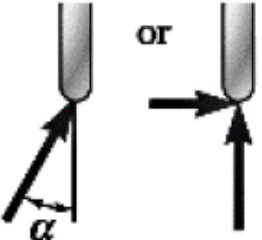

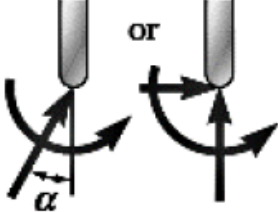
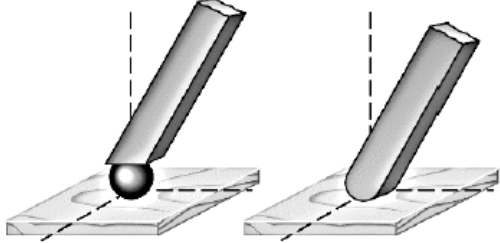

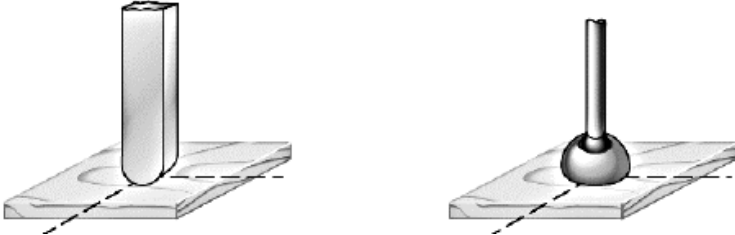
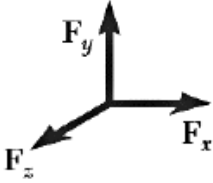
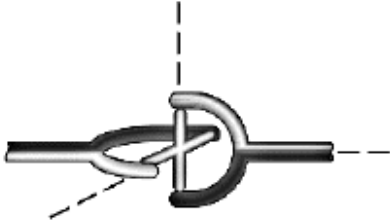
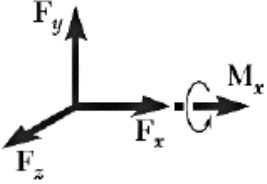
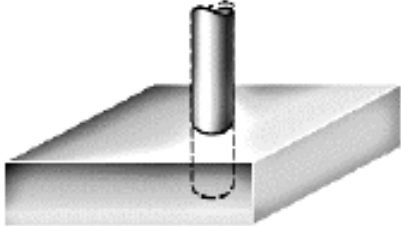
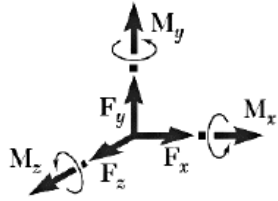


Conexiones o soportes	Reacciones	?
 <p>Rodillos Contactos curvas – planos</p>		1
 <p>Cable Elemento sin cargas</p>		1
 <p>Corredera Guia - pasador</p>		1
 <p>Pin o rotación Apoyo superficie rugosa</p>		2
 <p>Empotramiento</p>		3

Conexiones o soportes	Reacciones	?
 <p data-bbox="418 569 1016 600">Esfera - plano Curva – plano superficie lisa</p>		1
 <p data-bbox="264 911 1027 942">Curva plano superficie rugosa Esférica o rótula</p>		3
 <p data-bbox="581 1266 764 1297">Junta universal</p>		4
 <p data-bbox="597 1665 740 1696">Soporte fijo</p>		6

Fuente: BEER, Ferdinand P.; JOHNSTON,; MAZUREK,; EISENBERG – Mecánica Vectorial para ingenieros, Estática.